

Sommario



SCAFFALI

Bullone, Gancio, Media Portata,
Porta Pallets

3



SPOGLIATOI

Spogliatoi semplici, Alimentaristi,
Salvaspazio, Panchine

31



ARMADI

Porta utensili, Per esterno,
Monoblocco, Armadi sicurezza

43



ARREDO UFFICIO

Reception, Scrivanie, Armadi
smontati, Portacomputer

60



BANCHI

Piano metallo, Piano faggio,
Banchi vendita, Tavoli laboratorio,
Accessori

69



CARRELLI - CASSETTIERE

96



SEDIE - SGABELLI

Attaccapanni **104**



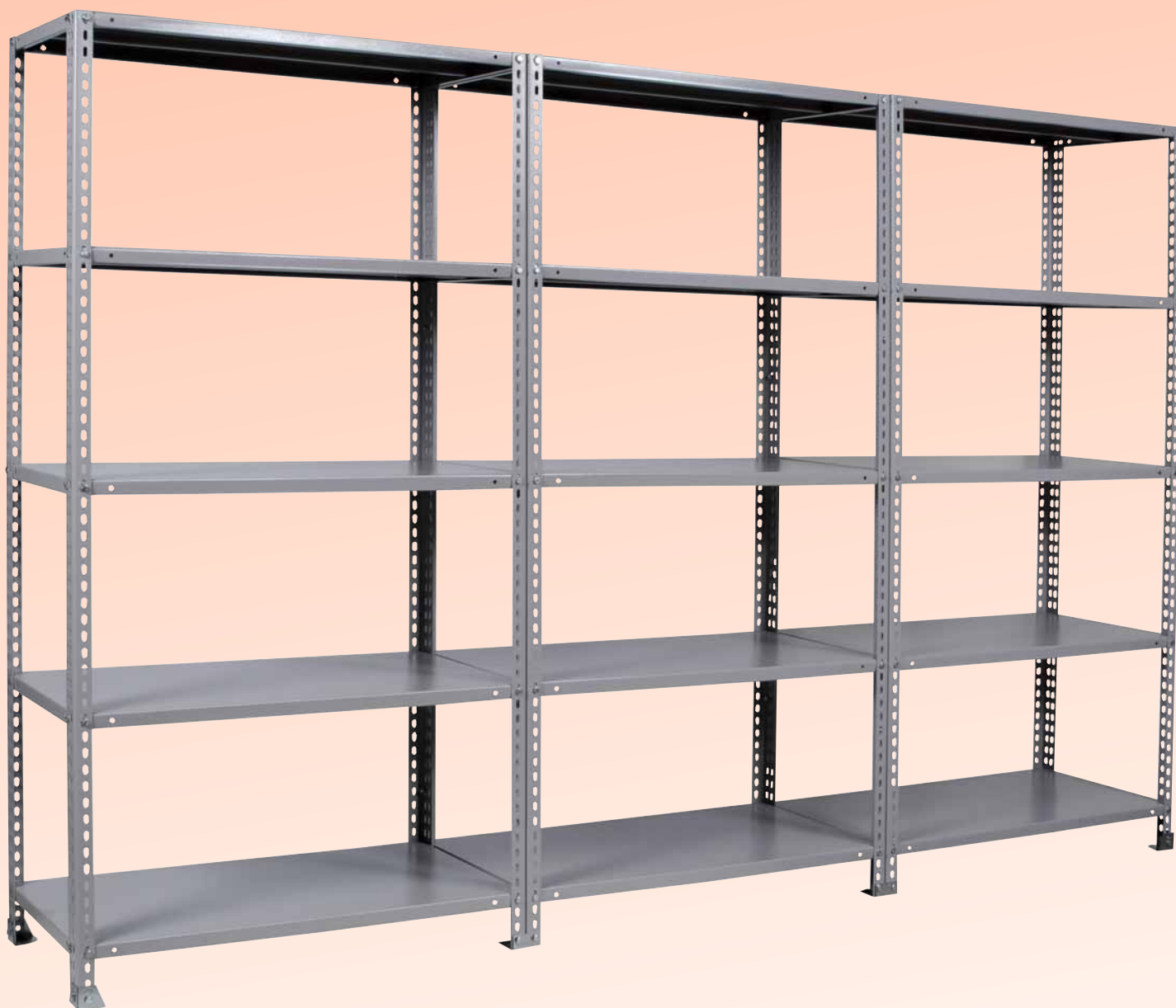
SCALE

110

SCAFFALATURA A BULLONE

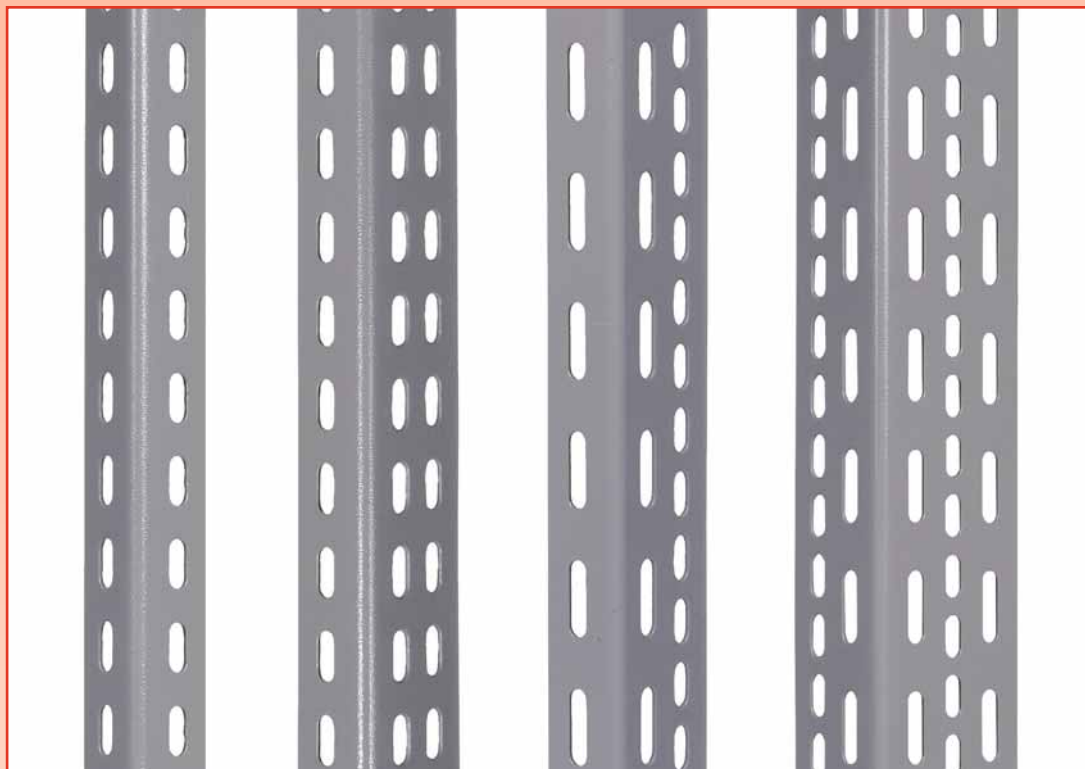


SCAFFALATURA A BULLONE



SCAFFALATURA A BULLONE.

La scaffalatura a bullone è il prodotto ideale per organizzare in modo semplice ed economico l'archivio e il magazzino.



Mod. 2
mm 35x35

Mod. 3
mm 35x55

Mod. 3 (foro lungo)
mm 35x55

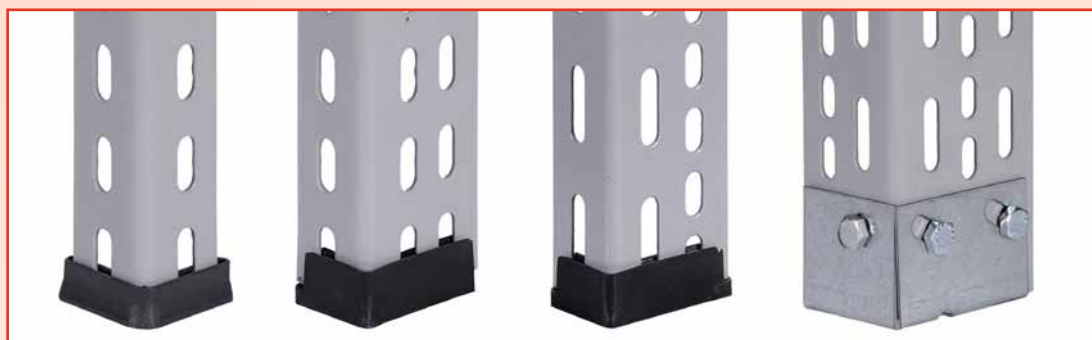
Mod. 5
mm 55x75

ANGOLARI FORATI IN ACCIAIO A MONTAGGIO RAPIDO CON BULLONI.

Realizzati in lamiera 18/10, sono verniciati con polveri epossidiche cottura a 180° in grigio RAL 7004.

Lunghezza **Mod. 2** mm 1000 - 1500 - 2000 - 2500 - 3000

Mod. 3 e Mod. 5 mm 1000 - 1500 - 2000 - 2500 - 3000 - 3500 - 4000



ACCESSORI PER IL MONTAGGIO

Piedini in gomma 35x35 o 35x55 (destri e sinistri), piedini in ferro 75x55, piedino semplice, piedino doppio, piedino in gomma



CODICI:

- ① Piedini gomma 35x 35 : **Cod. PG 35** ④ Piedini ferro semplici : **Cod. PF 55** ⑥ Piedini gomma a T : **Cod. PG T**
 ② Piedini gomma 35x 55 : **Cod. PG 55** ⑤ Piedini ferro 55 x 75 : **Cod. PF 75** ⑦ Piedini ferro doppi : **Cod. PF doppio**



RIPIANI PER SCAFFALATURA A BULLONE E A GANCIO PER MEDIA PORTATA.

Costruiti in lamiera 8/10, sono verniciati con polveri epossidiche autoindurenti in forno a 180° nel colore GRIGIO RAL 7004 - oppure a richiesta in altri colori con leggero sovrapprezzo.

Realizzati senza, con 1, 2 oppure 3 rinforzi.

SR = SENZA RINFORZO

1R = 1 RINFORZO

2R = 2 RINFORZI

Le misure disponibili sono le seguenti:

mm 500 x 300 SR	mm 500 x 400 SR	mm 500 x 500 SR	
mm 600 x 300 SR	mm 600 x 400 SR	mm 600 x 500 1R	mm 600 x 600 1R
mm 700 x 300 SR	mm 700 x 400 SR	mm 700 x 500 1R	mm 700 x 600 1R
mm 800 x 300 SR	mm 800 x 400 SR	mm 800 x 500 1R	
mm 800 x 300 1R	mm 800 x 400 1R	mm 800 x 500 2R	mm 800 x 600 2R
	mm 900 x 400 1R	mm 900 x 500 1R	
mm 900 x 300 1R	mm 1000 x 400 SR	mm 900 x 500 2R	mm 900 x 600 2R
mm 1000 x 300 SR	mm 1000 x 400 1R	mm 1000 x 500 1R	mm 1000 x 600 1R
mm 1000 x 300 1R	mm 1000 x 400 2R	mm 1000 x 500 2R	mm 1000 x 600 2R
mm 1200 x 300 SR	mm 1200 x 400 1R	mm 1200 x 500 1R	
mm 1200 x 300 1R	mm 1200 x 400 2R	mm 1200 x 500 2R	mm 1200 x 600 2R
mm 1500 x 300 1R	mm 1500 x 400 1R	mm 1500 x 500 2R	mm 1500 x 600 2R

mm 800 x 700 2R	mm 800 x 800 3R
mm 1000 x 700 3R	mm 1000 x 800 3R
mm 1200 x 700 3R	mm 1200 x 800 3R

A RICHIESTA LAMIERE DI CHIUSURA PER SCAFFALI
LATERALI E POSTERIORI

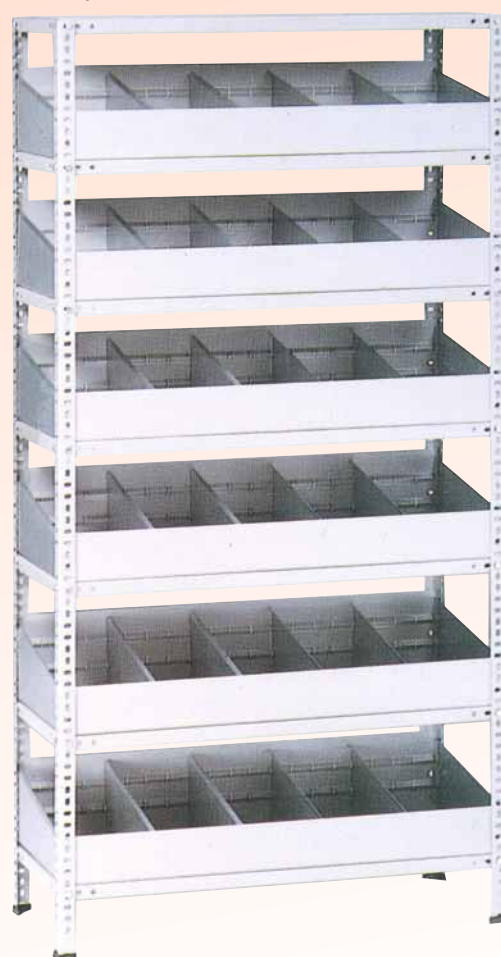


SCAFFALE componibile TIPO CONTENITORE

Versione con i ripiani-contenitore a sponde smontabili.
Si ottiene aggiungendo al ripiano standard:
n° 1 sponda anteriore + 1 posteriore + divisori in base al
numero di vani desiderati.

Esempio in foto:
n° 7 ripiani (di cui 1 come cappello),
n° 6 sponde anteriori + 6 posteriori + n° 36 divisori

Le sponde sono disponibili nelle lunghezze:
mm 800, 1000, 1200





CASSETTIERA MOD. B40.

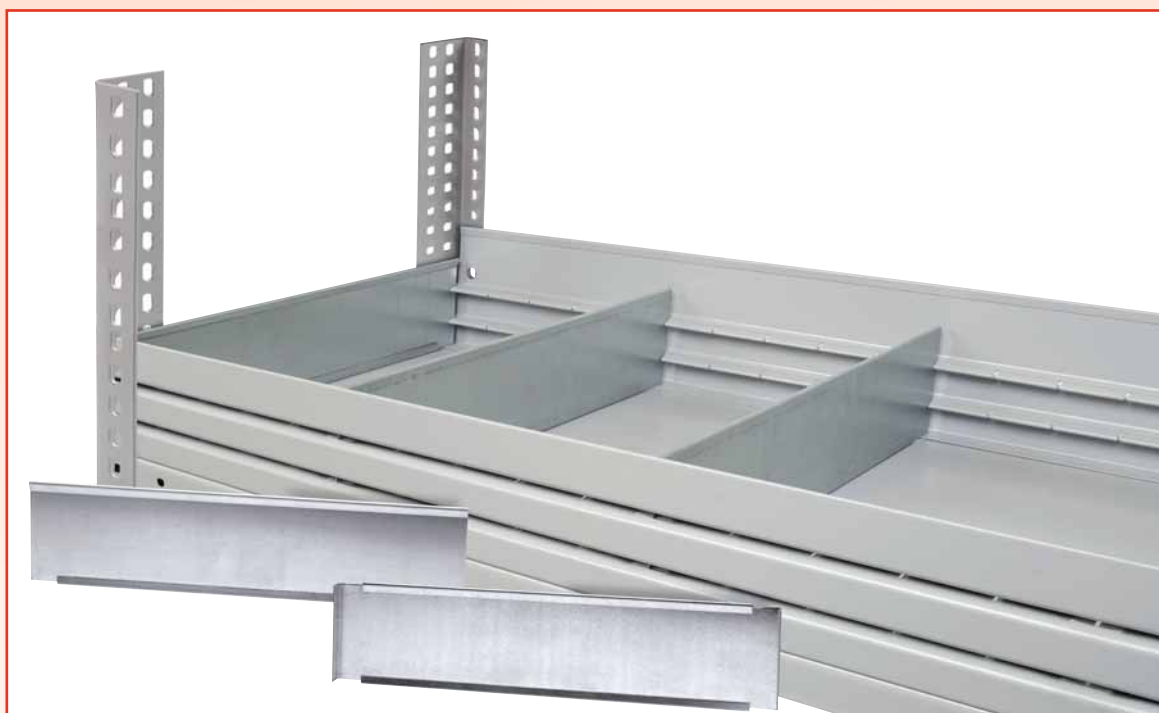
Disponibile in tre versioni, ha un ingombro esterno di mm 1000x400x300h.

- Mod. B 4/40 (4 cassetti), dim. cassetto mm 453x387x110 h. **Cod. C.RA B4 400**
- Mod. B 8/40 (8 cassetti), dim. cassetto mm 220x387x110 h. **Cod. C.RA B8 400**
- Mod. B 12/40 (12 cassetti), dim. cassetto mm 146x387x110 h. **Cod. C.RA B12 400**

CASSETTIERA MOD. B50.

Disponibile in quattro versioni, ha un ingombro esterno di mm 1000x500x300h.

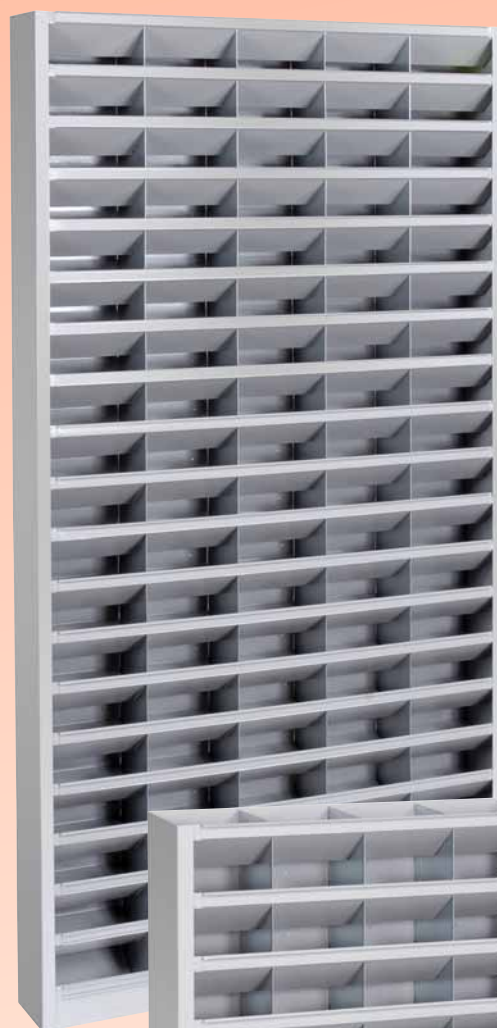
- Mod. B 2/50 (2 cassetti), dim. cassetto mm 435x487x225 h. **Cod. C.RA B2 500**
- Mod. B 4/50 (4 cassetti), dim. cassetto mm 453x487x110 h. **Cod. C.RA B4 500**
- Mod. B 8/50 (8 cassetti), dim. cassetto mm 220x487x110 h. **Cod. C.RA B8 500**
- Mod. B 12/50 (12 cassetti), dim. cassetto mm 146x487x110 h. **Cod. C.RA B12 500**



PARTICOLARE PIANO-CONTENITORE CON SPONDE SMONTABILI.

I ripiani, da mm 800 - 1000 - 1200, possono essere trasformati in ripiani-contenitori mediante sponde fresate anteriori, posteriori e laterali. All'interno, divisori zincati suddividono gli spazi.

SCAFFALI "FIAT" A CASELLE FISSE



95 CASELLE



76 CASELLE



32 CASELLE



20 CASELLE



45 CASELLE

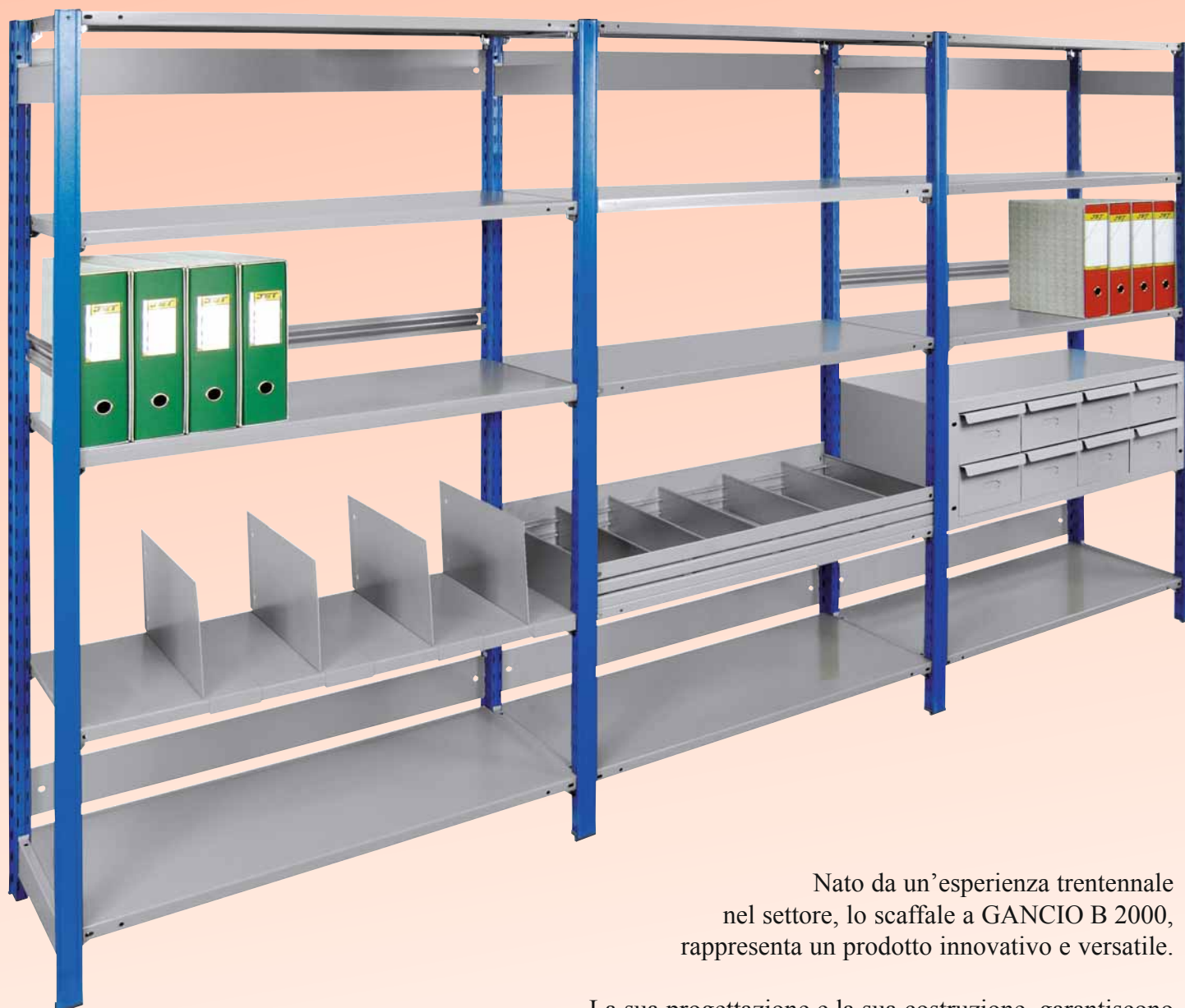
Casellari FIAT porta-oggetti disponibili nelle versioni:

- 20 caselle, mm 600x150x600 h. **Cod. FIAT 6x6**
- 32 caselle, mm 600x150x1000 h. **Cod. FIAT 6x10**
- 76 caselle, mm 600x150x2000 h. **Cod. FIAT 6x20**
- 45 caselle, mm 1000x150x1000 h. **Cod. FIAT 10x10**
- 95 caselle, mm 1000x150x2000 h. **Cod. FIAT 10x20**

SCAFFALATURA A GANCIO B 2000



PRATICA, ROBUSTA E VELOCE NEL MONTAGGIO



Nato da un'esperienza trentennale nel settore, lo scaffale a GANCIO B 2000, rappresenta un prodotto innovativo e versatile.

La sua progettazione e la sua costruzione, garantiscono robustezza e stabilità, inoltre lo studio dei suoi elementi ad incastro permette una velocità di montaggio da record.

Sono inoltre disponibili diversi accessori che rendono lo scaffale adatto alle diverse esigenze di carico.

Conformità alle normative di riferimento certificata da TÜVRheinland

DATI TECNICI

Profilo:

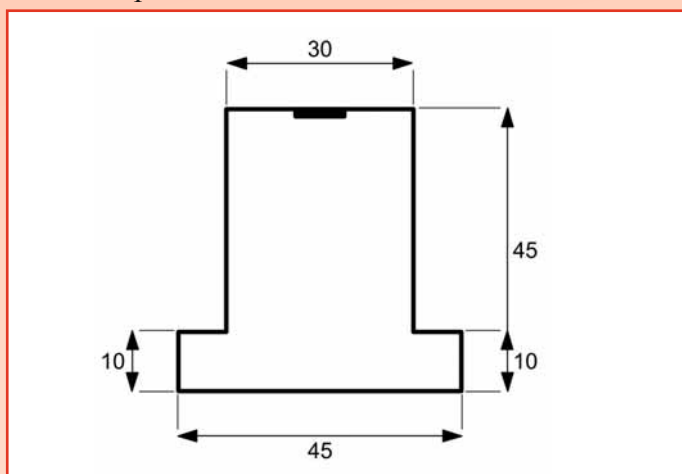
Il profilo a gancio viene ricavato da lamiera in acciaio di prima scelta.

Spessore 10/10.

Stampato, profilato e graffiato in tutta la sua lunghezza, supporta carichi elevati.

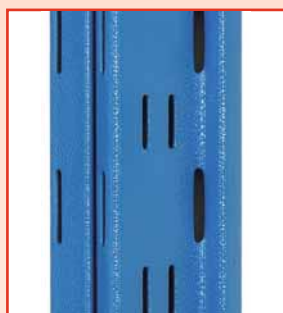
Verniciato con polveri epossidiche a bassa infiammabilità nel colore base RAL 7004 bucciato.

Sezione profilo



Varianti di colore:

(con leggero sovrapprezzo)



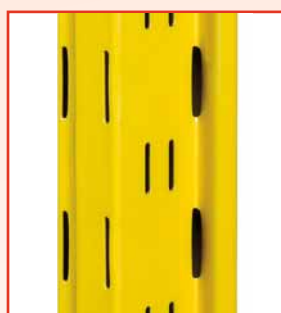
RAL 5017
blu



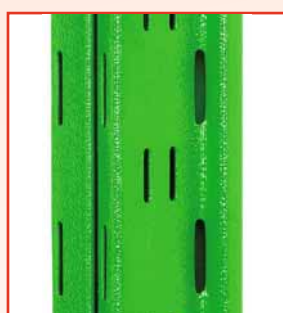
RAL 3020
rosso



RAL 9004
nero



RAL 1003
giallo



RAL 6018
verde



RAL 9003
bianco



Lo scaffale a gancio è composto dai seguenti elementi:

- **Fiancate laterali** (profili collegati con traversini)
- Altezze:** da mm 1000 - 1500 - 2000 - 2500 - 3000 - 3500 - 4000
- Profondità:** mm 300 - 400 - 500 - 600 - 700 - 800
- **Barrette** posteriori di irrigidimento
- **Ripiani**
- **Ganci** per sostegno ripiani

ALCUNI ACCESSORI:

Divisori lisci oppure a cavalliere

Ferma faldoni

Le sponde per ripiani a divisori

Tralicci appendi abiti



Scaffale
certificato
da
TÜVRheinland

2000 mm h



RIPIANI PER SCAFFALATURA A BULLONE E A GANCIO PER MEDIA PORTATA.

Le misure disponibili sono le seguenti:

SR = SENZA RINFORZO **1R = 1 RINFORZO**
2R = 2 RINFORZI **3R = 3 RINFORZI**

mm 500 x 300 SR	mm 500 x 400 SR	mm 500 x 500 SR	
mm 600 x 300 SR	mm 600 x 400 SR	mm 600 x 500 1R	mm 600 x 600 1R
mm 700 x 300 SR	mm 700 x 400 SR	mm 700 x 500 1R	mm 700 x 600 1R
mm 800 x 300 SR	mm 800 x 400 SR	mm 800 x 500 1R	
mm 800 x 300 1R	mm 800 x 400 1R	mm 800 x 500 2R	mm 800 x 600 2R
	mm 900 x 400 1R	mm 900 x 500 1R	
mm 900 x 300 1R	mm 1000 x 400 SR	mm 900 x 500 2R	mm 900 x 600 2R
mm 1000 x 300 SR	mm 1000 x 400 1R	mm 1000 x 500 1R	mm 1000 x 600 1R
mm 1000 x 300 1R	mm 1000 x 400 2R	mm 1000 x 500 2R	mm 1000 x 600 2R
mm 1200 x 300 SR	mm 1200 x 400 1R	mm 1200 x 500 1R	
mm 1200 x 300 1R	mm 1200 x 400 2R	mm 1200 x 500 2R	mm 1200 x 600 2R
mm 1500 x 300 1R	mm 1500 x 400 1R	mm 1500 x 500 2R	mm 1500 x 600 2R

mm 800 x 700 2R	mm 800 x 800 3R
mm 1000 x 700 3R	mm 1000 x 800 3R
mm 1200 x 700 3R	mm 1200 x 800 3R

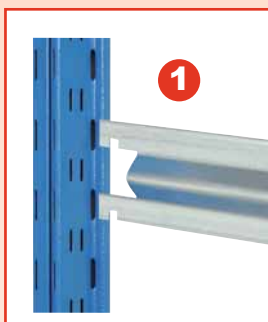
A RICHIESTA LAMIERE DI CHIUSURA PER SCAFFALI
LATERALI E POSTERIORI

Scaffale - Armadio



Lo scaffale può diventare armadio applicando le porte con serratura.
Disponibili larghezza mm 1000,
altezza 1 mt = **Cod. Porta Gancio 1000**
altezza 2 mt = **Cod. Porta Gancio 2000**

ACCESSORI PER UN CONTENIMENTO EFFICACE



FERMA FALDONI

Evitano la caduta laterale e posteriore
Es: codici

Laterali mm 400 **Cod. FERMAF. 400**

Posteriori mm 1000 **Cod. FERMAF. 1000**



DIVISORI A CAVALIERE

Disponibili per tutte le profondità
(da mm 300 a 800)

Altezza mm 200-250

Es. codici

mm 400x250 h = **div. cav. 4025**



SPONDE CON DIVISORI PER MINUTERIE

Es. come da foto per
ripiano mm 1000x400
codici sponde + divisori
spon. anter. = **ant. 1000**
spon. poster. = **post. 1000**
divisori = **div. 400**

NB. Sponde verniciate, divisori zincati

SCAFFALATURA B 2000

Alcuni Allestimenti



Versione
appendi
abiti

Con pannelli
di chiusura



Scaffali bifronte



1 Tralicci divisione cod: **Tral 1000x500**

2 Correnti irrigidimento (sost. barrette)
accessorio bi. fronte cod: **Corr. 1000**



3 Bulloni lunghi per collegam.
scaff. affiancati
scaff. affiancati



SCAFFALE A GANCIO PORTA GOMME



Con la profondità mm 500, disponibile in diverse misure sia in altezza che in lunghezza.

Come ordinare:

Un livello porta gomme è composto da 1 coppia tubi porta gomme + 4 ganci:

1 Cod: Tubo P. gomma

Composizione in foto:

2 Fiancate mm 500x2000 h

4 Ripiani 1000x400 1R

1 Coppia tubi porta gomme

20 Ganci

3 Barrette mm 1000



COMPOSIZIONI PER USI SPECIALI



**Carrello
multiuso**



**Chiuso con
ante scorrevoli**

Accessori



Ganci per ripiani
cod: Ganci



Piedini in ferro per fissaggio a terra
Cod: PF gancio



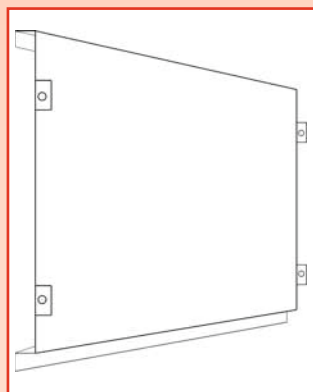
Piedini gomma
cod: Pg gancio



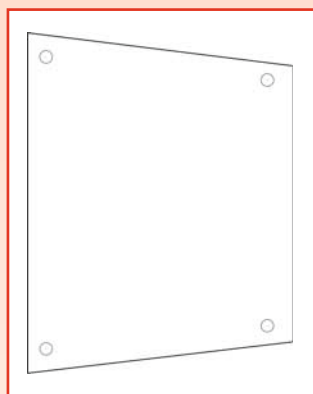
Barrette posteriori da mm 500 a 1500
Es. cod: Barr. 1000



Traversini lat. da mm 300 a 800
Es. cod: TV50

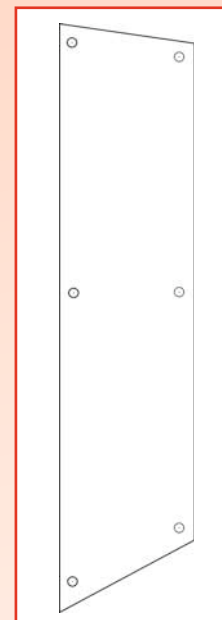


Pannelli di chiusura posteriore h 500 mm
Es. campata lungh. 1000
Cod: Pann. chius. post 1000x500



Pannelli di chiusura posteriore h 500 mm
SENZA PIEGHE - fissaggio posteriore al profilo
Es. campata lungh. 1000
Cod: Pann. chius. post 1000x500 - lisci

Pannelli di chiusura laterali per fiancate
(2 o più in base all'altezza)
Es. Fiancata mm 500x2000 h
servono 2 pannelli cad. mm 500x1000
cod: Pann. Chius. Lat. 500x1000 h



Squadretta a muro per
fissaggio parete
Cod: Squad Muro



Collegamento superiore per scaffali centro locale
misura in base al corridoio da realizzare es. mm 1000
Cod: Coll. sup. 1000



**NUOVO ACCESSORIO
CASSETTO PER RIPIANI**

MONTAGGIO FIANCATA: i profili vengono uniti con i traversini

Foto 1 Inserimento Traversino laterale

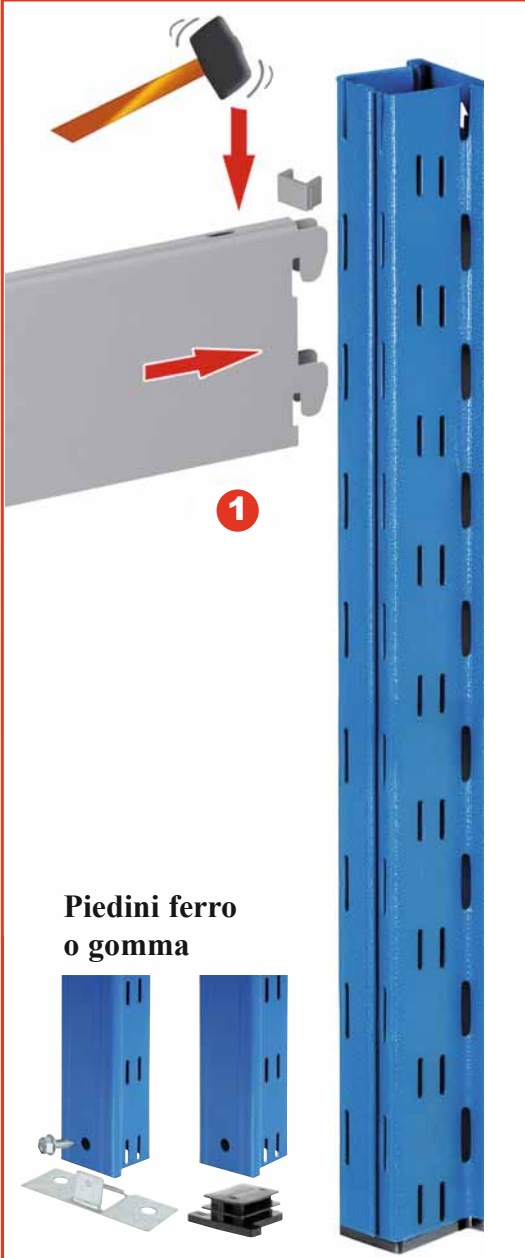
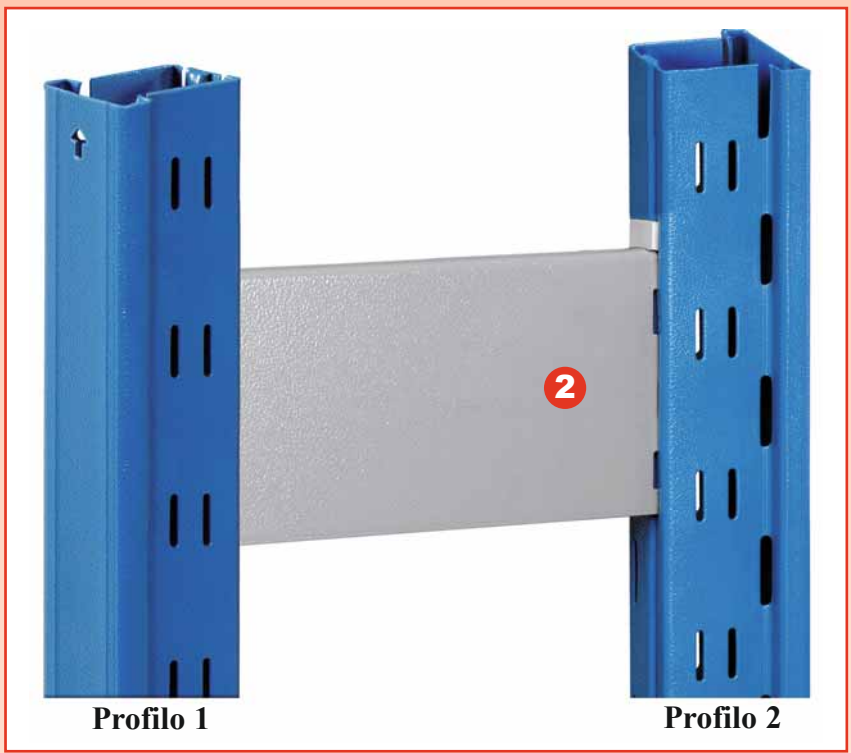
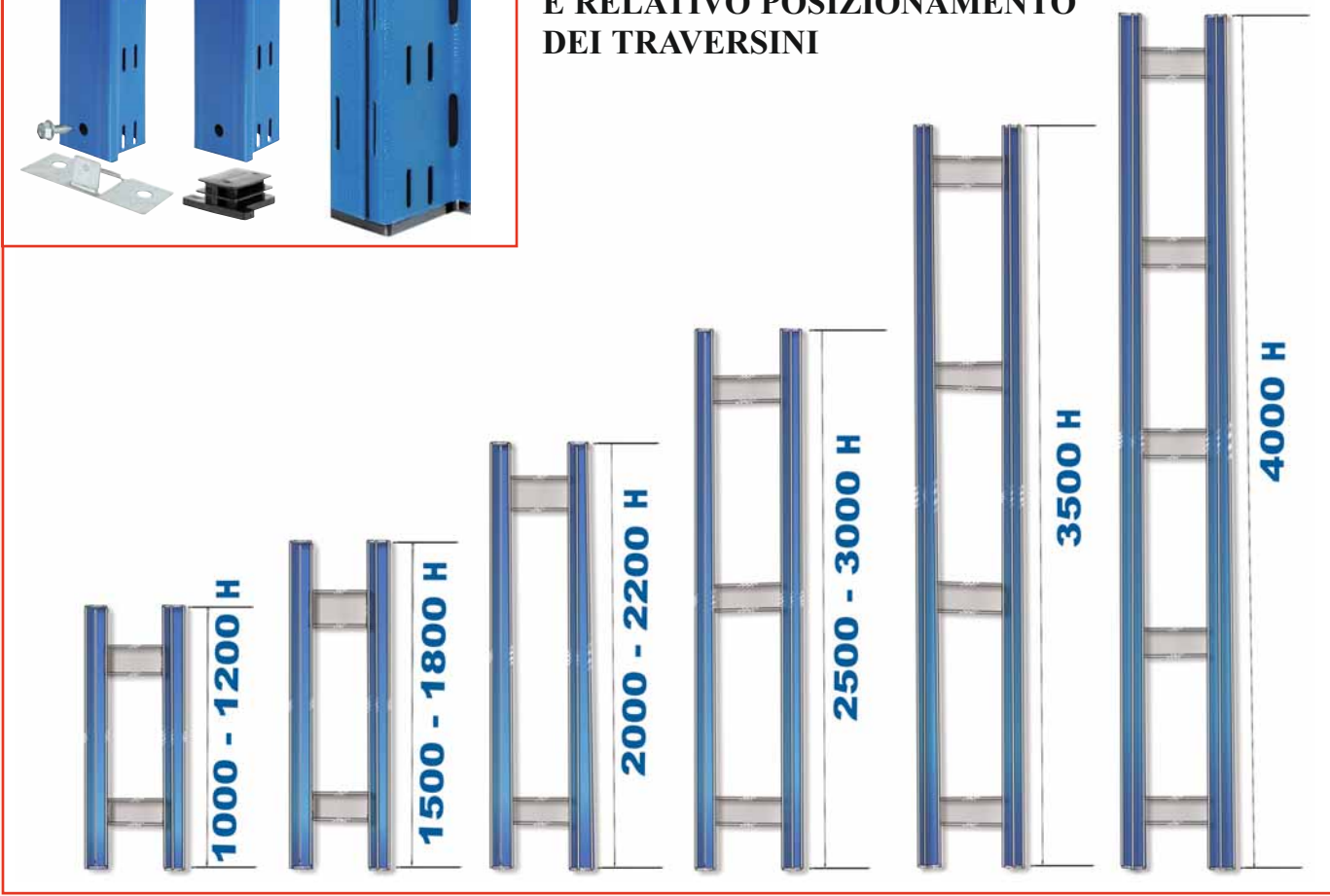


Foto 2 Traversino laterale inserito



ALTEZZE FIANCATE DISPONIBILI E RELATIVO POSIZIONAMENTO DEI TRAVERSINI



BARRE POSTERIORI - collegano due fiancate

Foto 1 inserimento

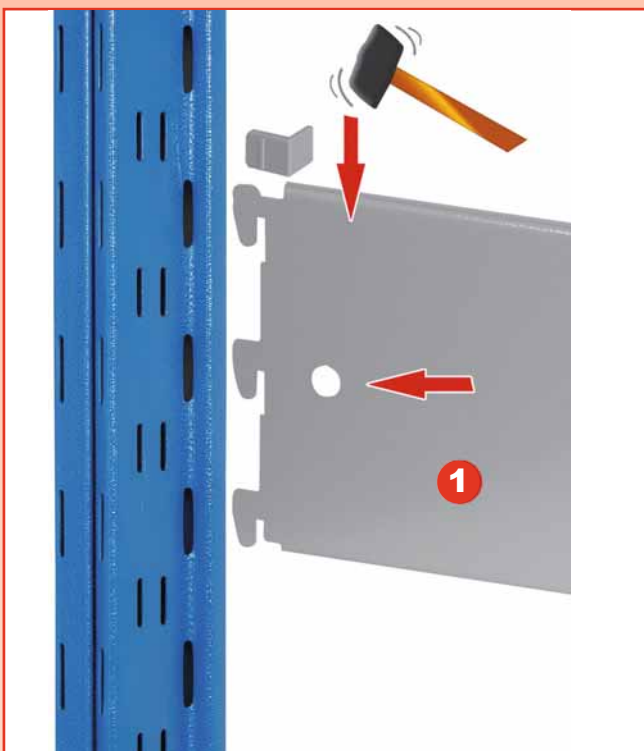
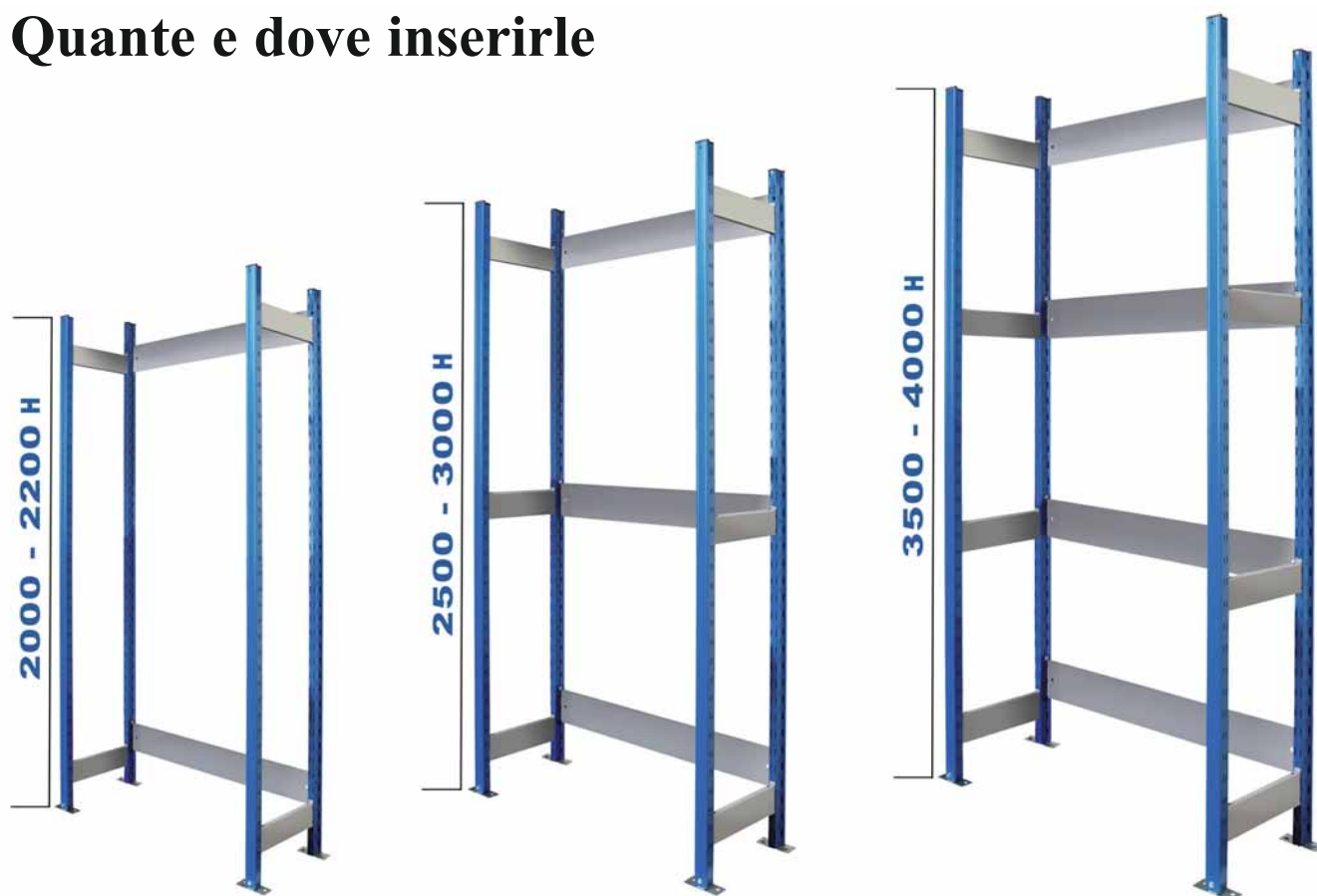


Foto 2 Barra posteriore agganciata



Quante e dove inserirle



OGNI ELEMENTO DEVE ESSERE CORREDATO DALLE BARRE POSTERIORI DI IRRIGIDIMENTO.

GANCIO per posizionamento ripiani



ESEMPI DI PORTATA



- * 1000x400 1R = Kg 120
- * 1000x400 2R = Kg 150



- 1000x500 1R = Kg 120
- 1000x500 2R = Kg 150
- 1000x500 3R = Kg 200

NUOVO ARTICOLO - ESPOSITORE



Dimensioni: mm 1000x450x2000 h
Con piedini regolabili, pannelli forati (3) SU ENTRAMBI I LATI,
a richiesta pannelli di chiusura inferiore.
Cod: EXPO 100x200



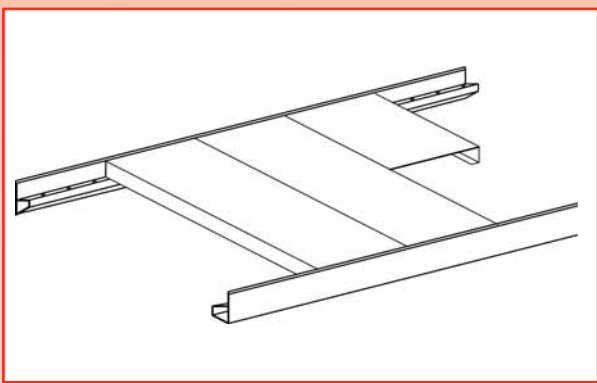
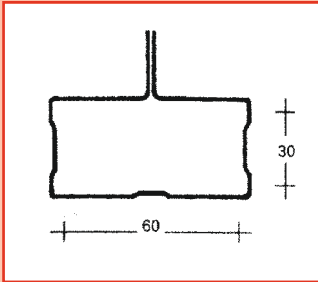
SCAFFALATURA MEDIA PORTATA

SCAFFALE AUTOPORTANTE PER MEDIE PORTATE MOD. MP AD INCASTRO.

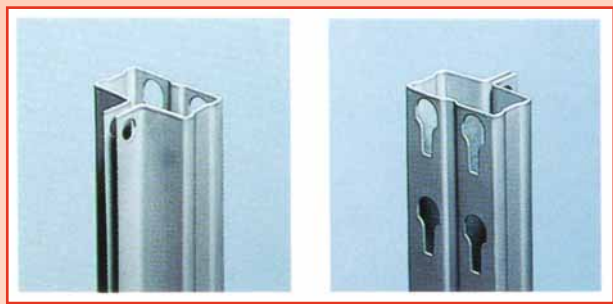
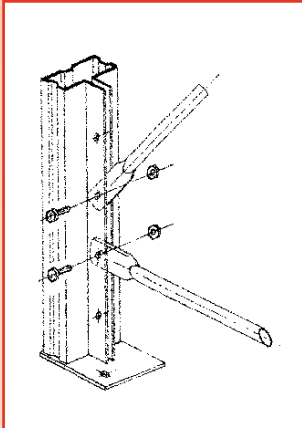
Il sistema Mod. MP è la soluzione ideale per lo stoccaggio di prodotti voluminosi; per i piani di carico possono essere utilizzati pannelli zincati oppure i più economici ripiani della scaffalatura a bullone.



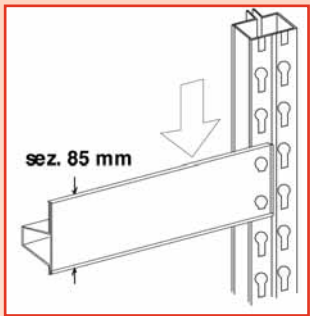
Sezione del profilo realizzato in lamiera zincata da 12/10.



Travi con pianetti zincati o ripiani verniciati e zincati.



Profilo mm 60x30.



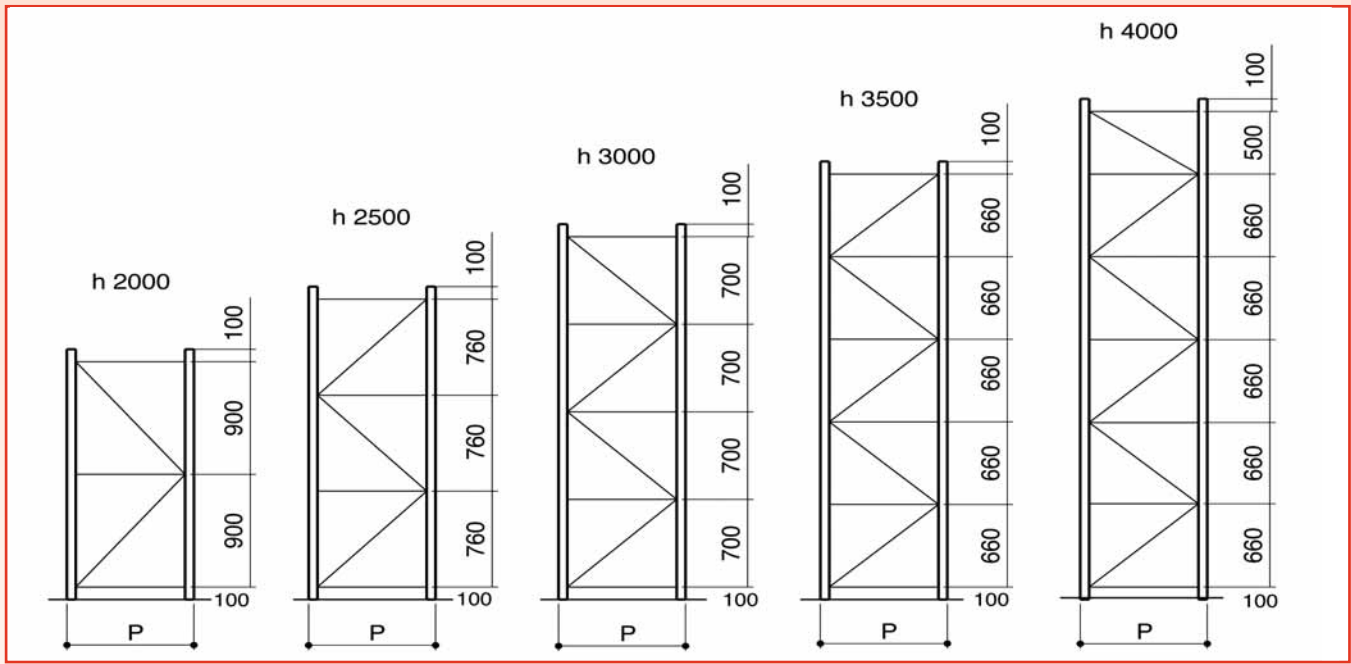
Particolare dell'aggancio.

Portata della spalla Kg 2500

Profondità disponibile delle fiancate: mm 400 - 500 - 600 - 700 - 800 - 900 - 1000 - 1200 - 1500.

Lunghezza travi: mm 900 - 1000 - 1200 - 1400 - 1500 - 1600 - 1800 - 2000 - 2200 - 2400 - 2500.

Portata x coppia: kg 800 - 700 - 700 - 600 - 600 - 550 - 500 - 400 - 250 - 200 - 150.



N.B. **Codici per ordinare:**
 Spalla prof. 600, altezza 2500 = MP 6025
 TRAVE mm 1900 = TR 19

Fiancata prof. 500, altezza 3500 = MP 5035
 TRAVE mm 1000 = TR 10

SCAFFALE MEDIA PORTATA USO PORTA GOMME

Profondità mm 500, diverse altezze e lunghezze.

Altezze:
da mm 1000 a 4000

Lunghezze:
da mm 1000 a 2200

SCAFFALE MEDIA PORTATA USO BOX

Utile anche in box dove diventa indispensabile salvare spazio, il cofano dell'autovettura può passare sotto al primo piano



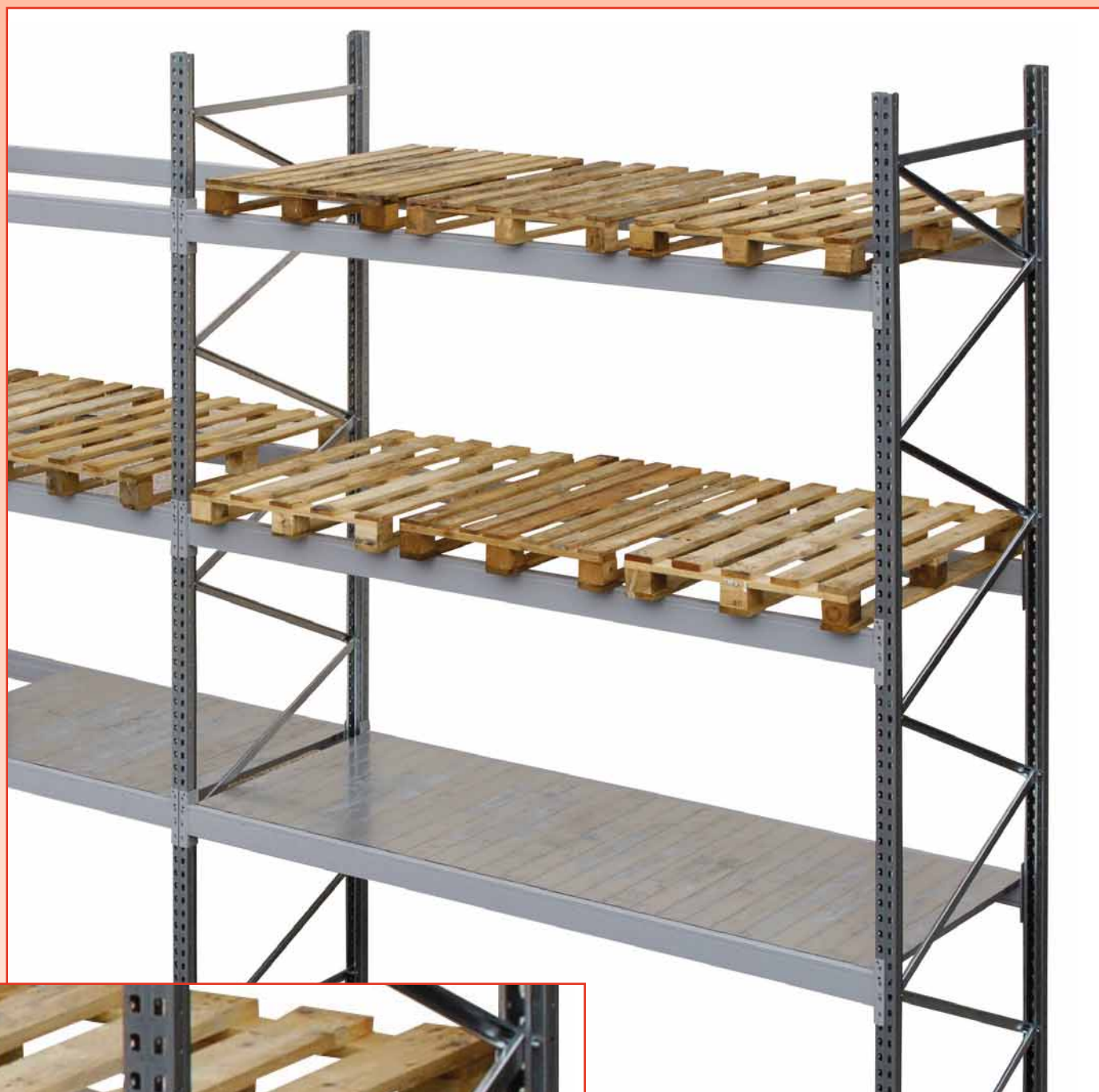
Configurazione
in foto:
nr 2 spalle:
mm 600x2000 h
nr 4 travi:
mm 2200
ingombro esterno
mm 2320

2 ripiani
mm 1000x600
2 ripiani
mm 1200x600

**Disponibile anche
in altre misure**

SCAFFALATURA B 70

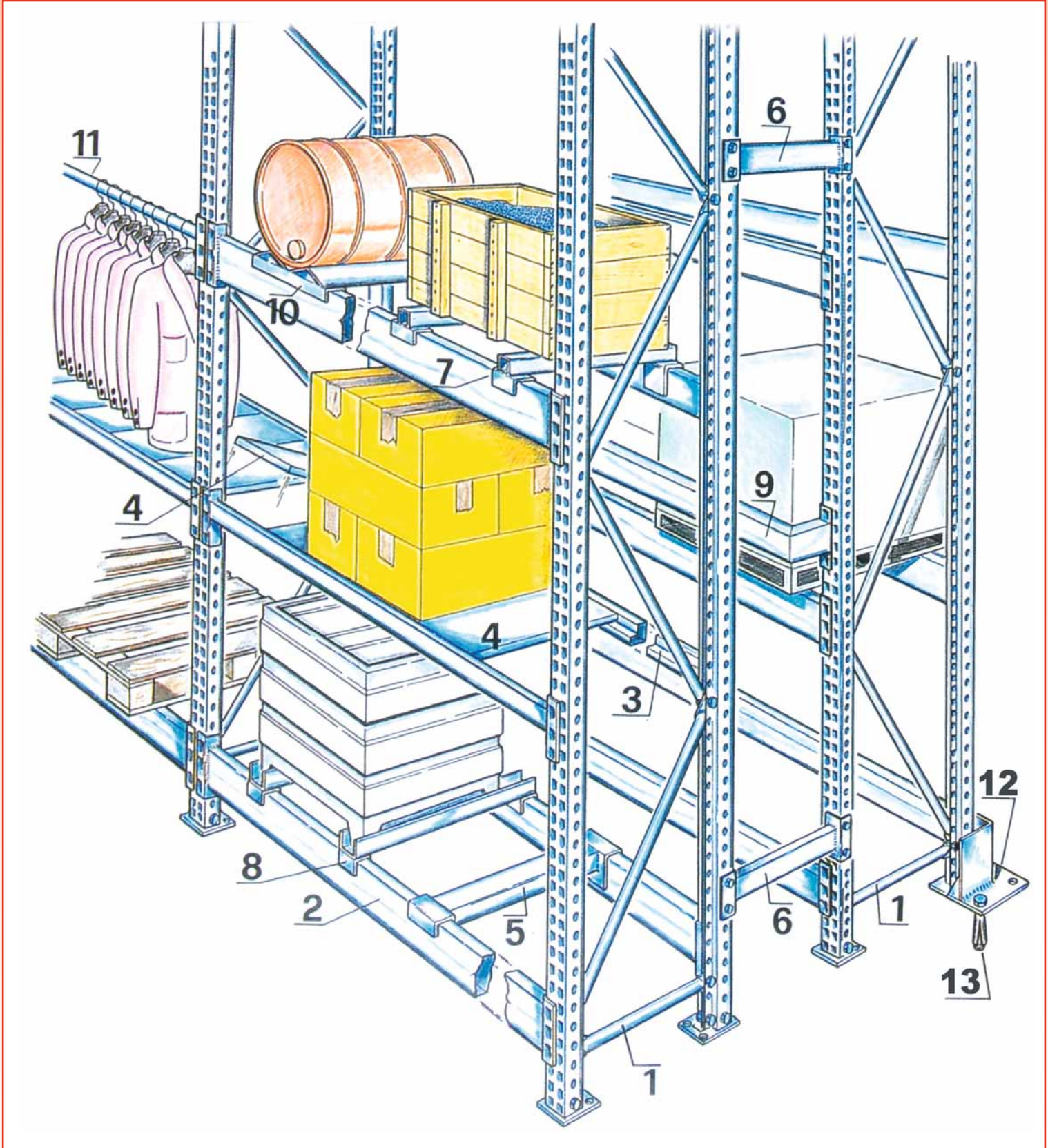




Uso classico: solo travi per pallets standard, oppure con pianetti a cavallotto

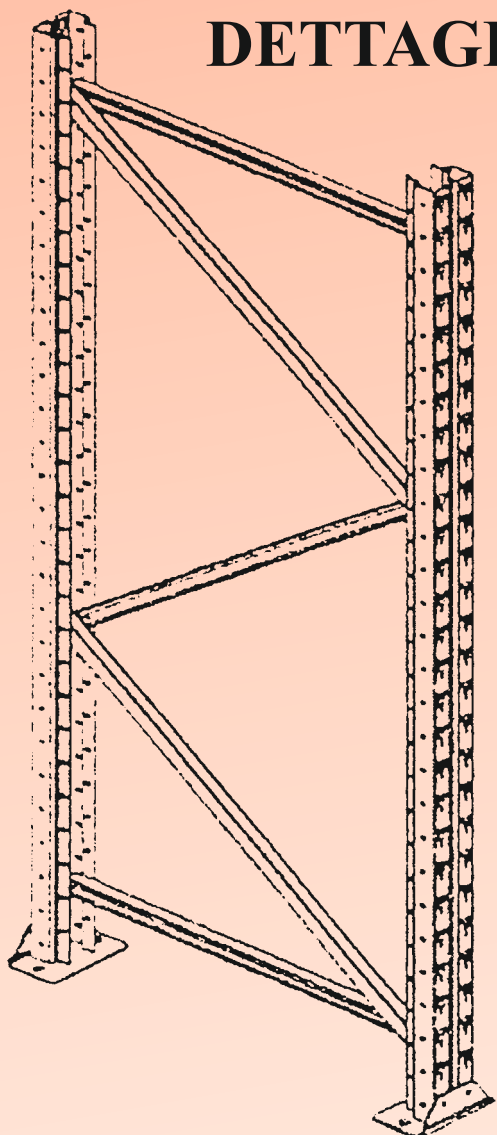
SCAFFALI PORTA-PALLETS: COMPONENTI.

- | | |
|--|---------------------------------------|
| 1 - Fiancata saldata | 8 - Portacontenitori |
| 2 - Travi porta-pallets | 9 - Protezioni antisbordamento |
| 3 - Travi porta-pallets con angolare saldato | 10 - Portafusti |
| 4 - Pannelli zincati | 11 - Correnti appendiabiti |
| 5 - Rompitratte | 12 - Paracolpi |
| 6 - Distanziali | 13 - Tasselli di acciaio per fiancate |
| 7 - Rompitratte d'alzata | |

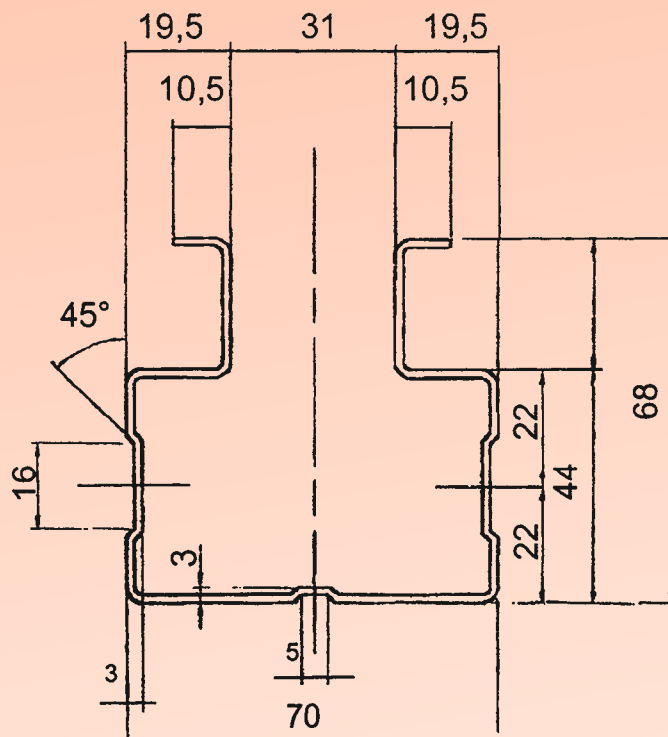


MOD. B 70 (PORTAPALLETTS)

DETTAGLIO DELLE SPALLE



Sezione Profilo Spess. Lam 2,0 mm

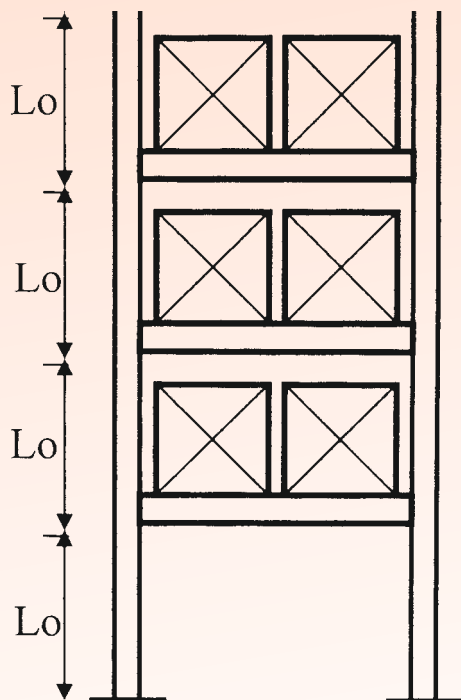


Misure spalle mm:

Altezza: 2000 - 2500 - 3000 - 3500 - 4000 - 4500

Profondità: 570 - 770 - 870 - 1070 - 1270

PORTATA DELLA SPALLA (MAX 8500 Kg)



Luce Lo (mm)	Portata (Kg) per fiancata
750	8500
1000	7600
1250	6800
1500	5800
1750	5000
2000	4300

PORTATA DELLE TRAVI

Le nostre travi sono realizzate in tubolare accoppiato S275 JR ad alto resistenziale, di sezione mm 120x50xspess. 1,5 solitamente realizzate nelle dimensioni mm 1810 e 2710 che, assemblate con spalle profondità 1070, ospitano rispettivamente 2 o 3 bancali EuroPallets.



TRAVI mm 1810	portata Kg 2400 la coppia	cod. TR. ACC. 1810
TRAVI mm 2710	portata Kg 1800 la coppia	cod. TR. ACC. 2710

ALLESTIMENTO A PIANETTI ZINCATI

Dettaglio Pianetto a cavallotto



Nel caso serva un piano di appoggio pieno (Es: picking manuale, bancali fuori standard etc..) E' possibile installare pianetti a cavallotto che con la loro forma particolare supportano pesi notevoli abbracciando la trave in modo adeguato. Disponibili in spessore 12 o 15/10.

Misure: Lunghezza mm 800, 1000 o 1200, Larghezza mm 150

Es. Cod. vendita pianetti mm 1000x150 sp 12/10: **z 10015 - b70 sp 12**

SPOGLIATOI



SPOGLIATOI

ARMADI SPOGLIATOI MOD. SP/35

SPOGLIATOI



ARMADIO SPOGLIATOIO MOD. SP/35.

Armadi ad 1 - 2 e 3 ante con maniglie plastiche o metalliche, lucchettabili o con serrature tipo YALE;

Mod. SP-35/1 1 posto 380x350x1800 h. **COD: SP1 - 35**

Mod. SP-35/2 2 posti 700x350x1800 h. **COD: SP2 - 35**

Mod. SP-35/3 3 posti 1020x350x1800 h. **COD: SP3 - 35**

A richiesta antine colorate: (con sovrapprezzo)

GIALLO RAL 1004

BLU RAL 5015

ROSSO RAL 3000

Corpo armadio GRIGIO RAL 7038

Mod. SP1-47 a 1 posto 380x470x1800 h. **COD: SP1 - 47**

Mod. SP2-47 a 2 posti 700x470x1800 h. **COD: SP2 - 47**

Mod. SP3-47b a 3 posti 1020x470x1800 h. **COD: SP3 - 47**



**ARMADIO SPOGLIATOIO SP35/B
2-3 POSTI.**

**ARMADIO SPOGLIATOIO MOD. SP/35B
TIPO PESANTE PER OFFICINA.**

LAMIERA 7/10

corpo armadio Grigio RAL 7004 oppure 7035.

MODELLO SB2

2 posti 700x350x1800 h manferro lucchettabile o serrature.

COD: SB2

MODELLO SB3

3 posti 1030x350x1800 h manferro lucchettabile o serrature.

COD: SB3

MODELLO SBGR

2 posti 700x470x1800 h manferro lucchettabile o serrature.

COD: SB2 GR

3 posti 1030x470x1800 h

COD: SB3 GR

Antine colore: giallo, rosso, blu, verde
a richiesta - con sovrapprezzo



ARMADI SPOGLIATOI CON DIVISIONE SPORCO/PULITO COSTRUZIONE ACCURATA IN LAMIERA 7/10

SPOGLIATOI



ARMADIO SPOGLIATOIO PER ALIMENTARISTI

A norma Legge 626.

Ogni anta all'interno è dotata di tramezza longitudinale che divide indumenti da lavoro da quelli civili.

Pianetto superiore con ganci e tubo porta grucce.

Ante con fori di areazione, chiusura maniglia lucchettabile oppure con serratura, tetto piano oppure inclinato.

Su richiesta inserimento di Cavallotti suddivisione scarpe.

Disponibilità a 1 - 2 o 3 posti

TETTO PIANO Misure:

1 posto mm 430x470x1800 h; **COD: ALIM 1P**

2 posti mm 800x470x1800 h; **COD: ALIM 2P**

3 posti mm 1175x470x1800 h; **COD: ALIM 3P**



TETTO INCLINATO Misure:

1 posto mm 430x470x1930 h; **COD: ALIM 1P + TETT**

2 posti mm 800x470x1930 h; **COD: ALIM 2P + TETT**

3 posti mm 1175x470x1930 h; **COD: ALIM 3P + TETT**

VARIANTI CON PORTE COLORATE



**ARMADIO SPOGLIATOIO ANTE BLU
PER ALIMENTARISTI 2 POSTI
CON TETTO INCLINATO**
mm 800x470x1930 h



**ARMADIO SPOGLIATOIO PER ALIMENTARISTI
3 POSTI TETTO PIANO O INCLINATO**
mm 1175x470x1800 /1930 h
IN FOTO 3 ANTE DI DIVERSI COLORI

SPOGLIATOI

ARMADI SPOGLIATOIO CON DIVISIONE SPORCO/PULITO - TIPO GRANDE

GR/1 1 posto mm 530x500x1800 h; TETTO PIANO COD: ALIM GR 1

GR/2 2 posti mm 1000x500x1800 h; TETTO PIANO COD: ALIM GR 2



**VARIANTE CON TETTO INCLINATO
ALTEZZA FINALE mm 1930**

COLORI EXTRA PER PORTE

Per tutti gli armadi è possibile richiedere la variante colore sia per la struttura che per le porte.

CON LEGGERO SIVRAPREZZO

BLU	RAL 5017
VERDE	RAL 6000
ROSSO	RAL 3030
GIALLO	RAL 1003
ARANCIO	RAL 2004

ARMADI SALVASPAZIO PER ALIMENTARISTI

SPOGLIATOI



ARMADIO SPOGLIATOIO SALVASPAZIO MOD. ET

A norma legge 626

Ogni antina prevede tramezza longitudinale per divisione abiti sporco pulito, vano portascarpe, ganci per grucce abiti, fori per areazione, chiusura con maniglia lucchettabile o serratura. Tetto inclinato. Piedini di sollevamento con a richiesta copertura in plastica antiruggine.

2 vani sovrapposti:
mm 430x470x2130 h;

COD. VENDITA: ARM ET. 2

4 vani sovrapposti:
mm 800x470x2130 h;

COD. VENDITA: ARM ET. 4

ARMADI SPOGLIATOIO SALVA SPAZIO



SPOGLIATOI

ARMADIO SPOGLIATOIO MOD. EX

Con divisione sporco pulito, vano inferiore porta scarpe con antine e tetto inclinato

1 posto mm 430x470x2130 h; **COD. VENDITA: ARM EX. 1**

2 posti mm 800x470x2130 h; **COD. VENDITA: ARM EX. 2**



ARMADIO SPOGLIATOIO SALVASPAZIO MOD. ET

Ad antine sovrapposte, con divisione sporco pulito, vani porta scarpe e tetto inclinato

2 vani sovrapposti: mm 430x470x2130 h; **COD. VENDITA: ARM ET. 2**

4 vani sovrapposti: mm 800x470x2130 h; **COD. VENDITA: ARM ET. 4**

ARMADI PISCINA - CASELLARI PORTA BORSE

SPOGLIATOI



ARMADIO SPOGLIATOIO CON ANTINE COLORATE MOD. FC.

Armadi spogliatoi per piscine e palestre

Modello FC corpo armadio grigio, ante grigio o altri colori.

Mod. FC-35/4 4 vani 700x350x1800 h; **COD: ARM 4 VANI - 35** Colorazioni extra per ante:

Mod. FC-35/6 6 vani 1020x350x1800 h; **COD: ARM 6 VANI - 35** giallo, rosso, blu. con sovrapprezzo

Mod. FC-47/4 4 vani 700x470x1800 h; **COD: ARM 4 VANI - 47** A richiesta, copri piedini anticorrosione.

Mod. FC-47/6 6 vani 1020x470x1800 h; **COD: ARM 6 VANI - 47** Maniglia lucchettabile o serratura.



CASELLARIO 10/35 CASELLE 350

COD: 10 CAS - 35

mm 700x350x1800 h

Misura utile di ogni vano:

280 Lunghezza / 290 Altezza / 330 Profondità

Antine colore: grigio grafite, rosso, blu.

CASELLARIO 10/47 CASELLE 470

COD: 10 CAS - 47

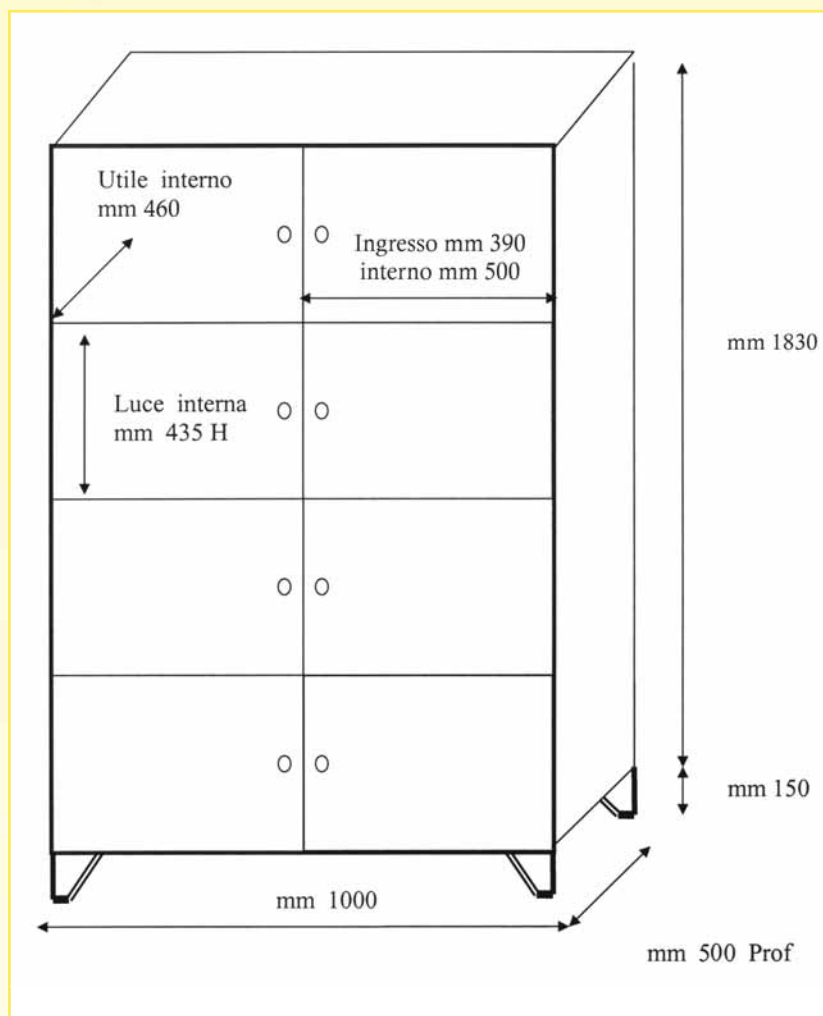
mm 700x470x1800 h

Misura utile di ogni vano:

280 Lunghezza / 290 Altezza / 450 Profondità

Antine colore: grigio grafite, rosso, blu.

ARMADI PER ZAINI, CASCHI etc...



CASELLARI - PORTA ZAINI

A 8 sportelli

Tipo grande: mm 1000x500x1980 h

COD: ARM PZAINI 8C - 1000

vano utile mm 500x460x435 h

Tipo medio: mm 800x470x1980 h

COD: ARM PZAINI 8C - 800

vano utile mm 400x430x435 h

Ogni vano con chiusura a maniglia luchettabile oppure a serratura.



PANCHINE PER SPOGLIATOI

SPOGLIATOI



PANCHINA SEMPLICE

Struttura in acciaio tubolare tondo colore nero, seduta in tubo ovale mm 40x20 rivestito in Duroplast.

Colore: Bianco o Rosso

mm 1200x450x450 h COD: PANCA 1200

mm 1500x450x450 h COD: PANCA 1500

mm 2000x450x450 h COD: PANCA 2000 (con 3 coppie gambe)

PANCHINA CON SCHIENALE

Struttura in monoblocco di acciaio, con tubo quadro e stecche ovali. Finiture con gommini neri.

Attaccapanni in polipropilene nero. E' possibile avere il telaio in colore diverso dalle doghe.

Disponibili nelle lunghezze: mm 1200 - 1500 - 2000

Verniciate epossidico nei seguenti colori:

ROSSO RAL 3020

GRIGIO RAL 7001 - 9006

VERDE RAL 6029

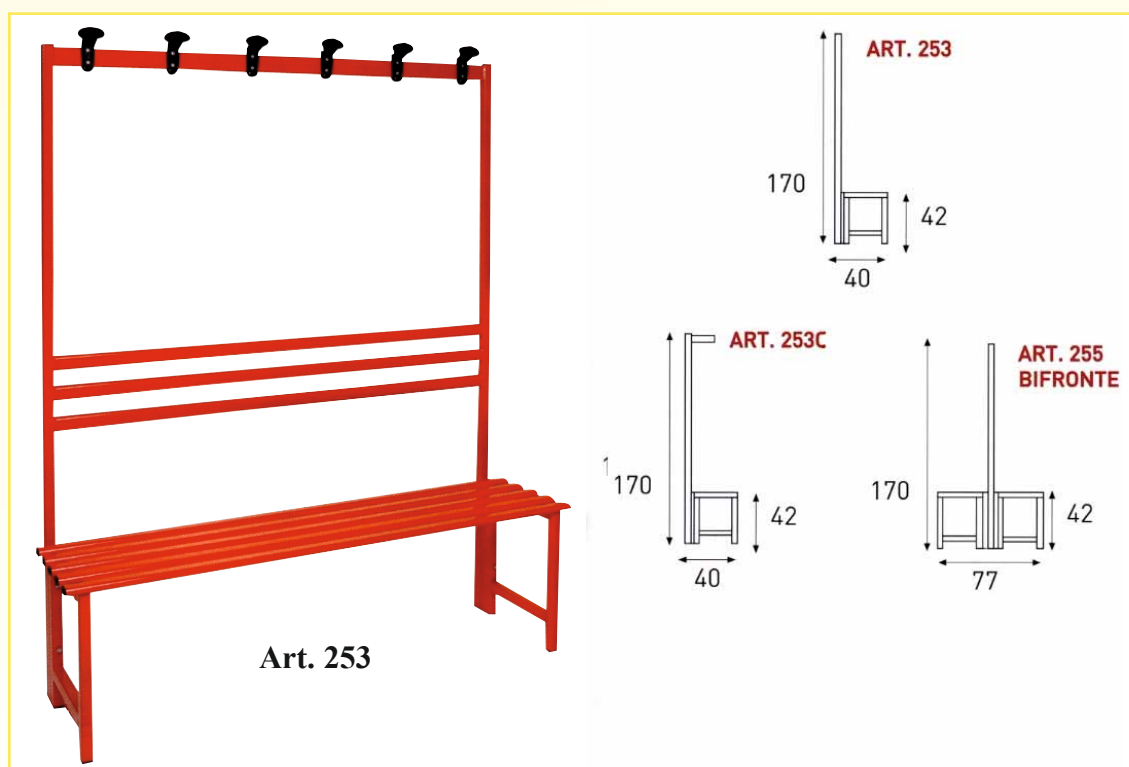
GIALLO RAL 1018

BLU RAL 5017

CELESTE RAL 5012

BIANCO

NERO

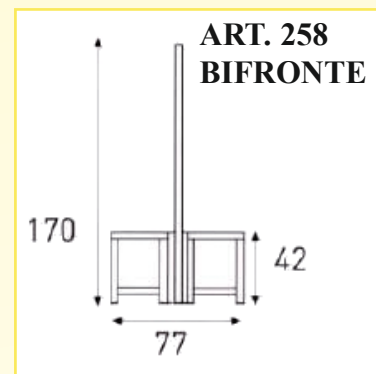
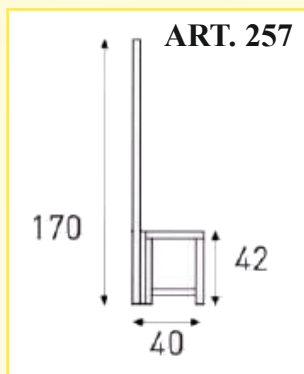


PANCHE IN LEGNO



PANCHE LEGNO Con schienale e cappelliera

Struttura in tubo di acciaio quadro verniciato epossidico.
Colore: GRIGIO- NERO
Altri colori a richiesta.
Doghe in legno di abete verniciato al naturale.
Attaccapanni in polipropilene nero.
Finiture con gommini neri.
Nelle versioni da mm 1000 - 1500 - 2000



PANCHE LEGNO SEMPLICI



Articolo 35:

Doghe in abete verniciate al naturale struttura in tubolare quadro. Colore GRIGIO - NERO
mm 1500x340x420 h COD: PANCA LEGNO 35 - 1500
mm 2000x450x420 h COD: PANCA LEGNO 35 - 2000



Articolo 30:

Doghe in abete verniciate al naturale struttura in tubolare tondo. Colore GRIGIO
mm 1500 COD: PANCA LEGNO 30 - 1500
mm 2000 COD: PANCA LEGNO 30 - 2000

PORTA OMBRELLI.

Porta ombrelli realizzati in acciaio cromato, disponibili nelle 3 misure dei modelli a 8 posti, 12 posti e 22 posti.

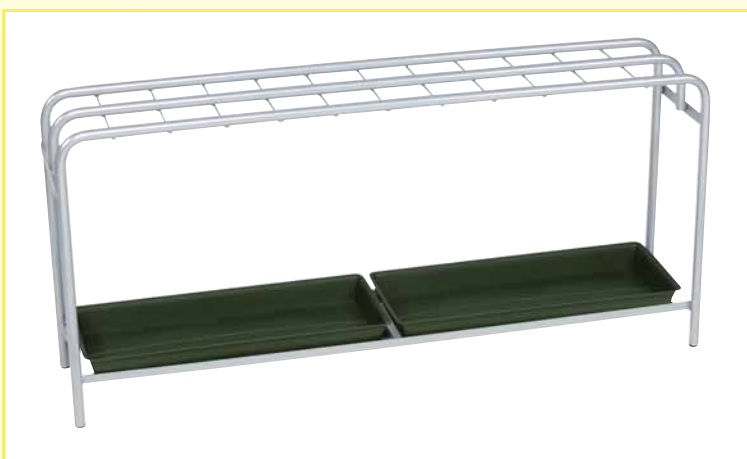
SPOGLIATOI



COD: PORTA OMBRELLI 8P
mm 680x180x510 h



COD: PORTA OMBRELLI 12P
mm 550x240x510 h



COD: PORTA OMBRELLI 22P
mm 1090x240x510 h



Stender porta abiti realizzato con tubolare cromato telescopico, 4 ruote girevoli fornito smontato.

Lunghezza mm 1000
COD: STENDER 10

Lunghezza mm 1500
COD: STENDER 15

ARMADI



ARMADI

ARMADI MONOBLOCCO

Gli armadi sono costruiti, nella versione monoblocco, in lamiera 8/10, sono verniciati con polveri epossidiche fissate con cottura a 180° nel colore grigio RAL 7004 di serie.

A richiesta, con leggero sovrapprezzo, sono disponibili altri colori come il Verde RAL 6011, blu RAL 5017.



ARMADIO MOD. MG

Armadio con 2 piani spostabili e cassetto estraibile, fornito di serratura; mm 600x450x1000 h.

COD: MG



ARMADIO MOD. MG

Armadio con 2 piani spostabili e cassetto estraibile, fornito di serratura;

mm 600x450x1000 h. **COD: MG + TETTO**

Con tettuccio inclinato.



ARMADIO MOD. MR

Armadio a 6 piani, fornito di serratura; mm 600x450x1000 h.

COD: MR



ARMADIO SCRIVIMPIEDI

Armadio dotato di un cassetto completo di serratura e di un piano interno l'antina è dotata di serratura; mm 600x450x1250 h.

COD: SCRIVIMPIEDI



ARMADIO MOD. MD

Armadio con 2 piani spostabili, 2 cassetti estraibili e la chiusura con serratura;
mm 1000x450x1000 h.

A richiesta con tettuccio inclinato.

COD: MD

ARMADIO MOD. MR 2

Armadio a 6 piani, fornito di serratura;
mm 1000x450x1000 h.

COD: MR2



ARMADIO MOD. MD - varianti colori con leggero sovrapprezzo

Armadio con 2 piani spostabili, 2 cassetti estraibili e la chiusura con serratura;

Colore Verde R. 6011

COD: MD VERDE

MISURE

mm 1000x450x1000 h.

Colore Blu R. 5017

COD: MD BLU



ARMADIO MOD. UT PORTASCOPE
 Armadio con pianetto interno, 3 pianetti spostabili e vano portascope, zincati
 mm 600x400x1800 h **COD: MOD UT**



ARMADIO MOD. U CON PIANI
 Armadio con 4 piani spostabili zincati
 chiusura con serratura;
 mm 600x400x1800 h. **COD: MD U**



ARMADIO MOD. MG3 CON PIANI
 L'armadio è dotato di 4 piani zincati spostabili:
 mm 800x400x1800 h. **COD: MG3 PIANI**



ARMADIO MOD. MG3 PORTASCOPE
 L'armadio è dotato di un pianetto intero, di tre
 pianetti spostabili e di un vano portascope zincati:
 mm 800x400x1800 h. **COD: MG3 PS**

ARMADIO MOD. MG5 CON PIANI
 L'armadio è dotato di 4 piani grigi spostabili:
 mm 1000x400x1800 h. **COD: MG5 PIANI**

ARMADIO MOD. MG5 PORTASCOPE
 L'armadio è dotato di un pianetto intero, di tre
 pianetti spostabili e di un vano portascope:
 mm 1000x400x1800 h. **COD: MG5 PS**

ARTICOLO DI NUOVA PRODUZIONE



ARMADI

Variazione sul classico MG3: con l'aggiunta di una tramezza centrale, l'armadio aumenta lo spazio privacy garantendo un'ottima capienza.

Due ante indipendenti con chiusura a serratura con cifratura differente
nr 4+4 piani spostabili su grimalgiere.

Dimensioni: mm 800x400x1800 h; **COD: MOD MG3 TR 4+4**



ARMADIO U TUTTO PIANI PORTA-SCARPE

Armadio con 7 piani inclinati, chiusura con serratura.
Misure: mm 600x400x1800 h.

A RICHIESTA COLORE AVORIO RAL 1015

COD: MOD U-PORTA SCARPE

ARMADIO SP2 CON PIANETTI

Armadio spogliatoio con 7 pianetti divisione
interna e gruccia appendi abiti.

Misure: mm 700x350x1800 h.

A RICHIESTA COLORE AVORIO RAL 1015

COD: SP2 35- 7P





**ARMADIO IN LAMIERA
ZINCO-PLAST. MOD. ZP**

Armadio componibile disponibile in due versioni (portascopie o a 4 piani spostabili) trattato per resistere agli agenti atmosferici. Disponibile nei colori beige e grigio;
 mm 600x450x1850 h; **COD: PLAST 60**
 mm 700x450x1850 h; **COD: PLAST 70**
 mm 800x450x1850 h; **COD: PLAST 80**
 mm 900x450x1850 h; **COD: PLAST 90**
 A richiesta anche profondità 350.

ARMADI

Armadi per esterno - ANTIRUGGINE

**ARMADIO IN LAMIERA
ZINCO-PLAST. MOD. ZP BOX**

Stesse caratteristiche del precedente ma nella versione bassa con 2 piani spostabili;
 Disponibile nei colori beige e grigio;
 mm 600x450x900 h; **COD: BOX 60**
 mm 800x450x900 h; **COD: BOX 80**
 mm 900x450x900 h; **COD: BOX 90**



**ARMADIO MOD. MG4**

Armadio con 4 piani spostabili ad ante battenti e chiusura con serratura a cariglione;

mm 1000x450x2000 h (4 piani rinforzati)

COD: MG4 -

mm 1000x600x2000 h (4 piani rinforzati)

COD: MG4 - 60

L'armadio è disponibile, a richiesta, nella profondità di mm 600 con ante scorrevoli.

Verniciatura con polveri epossidiche bucciato cottura 180° grigio RAL 7004.



ARMADIO MG4 - COLORATO

L'armadio MG4 può essere richiesto, con leggero sovrapprezzo anche di altri colori oltre al classico grigio RAL 7004.

- In questa pagina alcune delle varianti più vendute:
- ante colore Grigio chiaro RAL 7035 con struttura standard
 - struttura colore Blu RAL 5017 con porte standard
 - ante e struttura colore Grigio chiaro RAL 7035

Misure:

mm 1000x450x2000 h - **COD: MG4 / COLOR**

mm 1000x600x2000 h - **COD: MG4 - 60 / COLOR**

SOPRALZI

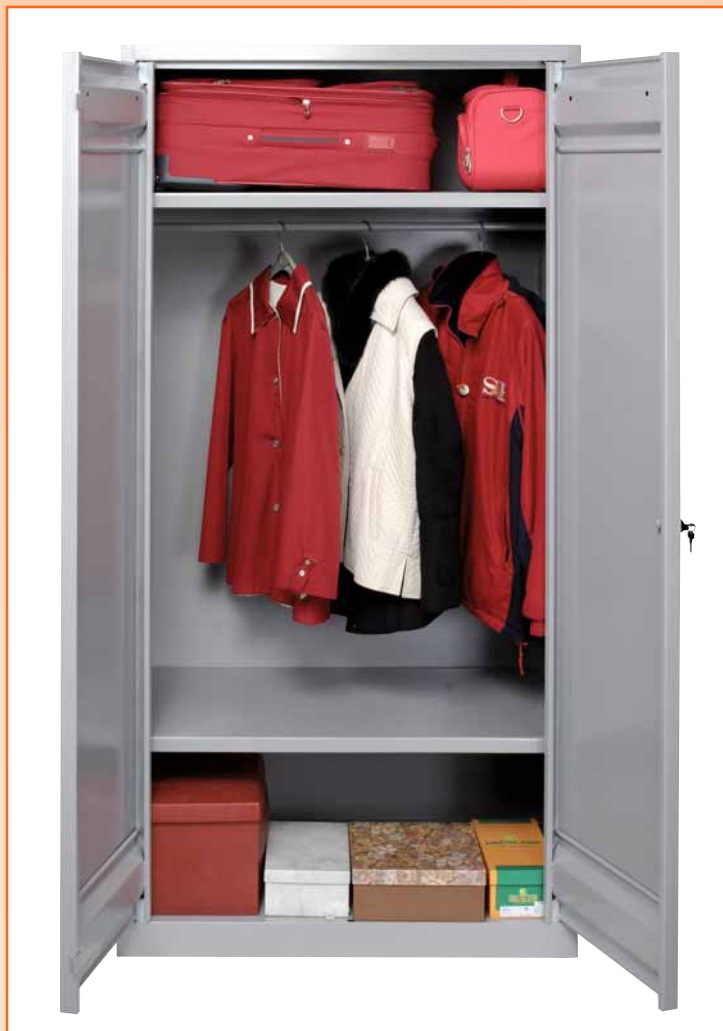
In produzione anche i sopralzi per MG4 così da aumentare la capacità di contenimento fino a 3 mt.

Disponibili:

- mm 1000x450x1000 h - **COD: SPR MG4**

- mm 1000x600x1000 h - **COD: SPR MG4-60**

con 1 ripiano - chiusura a serratura



ARMADIO MOD. MG4/S

Armadio con piano superiore completo di tubo appendiabiti e un piano spostabile.

Fornito di serratura a cariglione;

mm 1000x450x2000 h; **COD: MG4/S 450**

mm 1000x600x2000 h. **COD: MG4/S 600**

ARMADIO MOD. MG6 PORTA-SCALA

Armadio con tramezza longitudinale per vano scala e 4 pianetti amovibili. Fornito di chiusura con serratura;

mm 1000x600x2000 h.

COD: MG6 SCALA





ARMADIO MOD. MG4/PORTASCOPE
Con piani spostabili e vano scope.
mm 1000x450x2000 h.
COD: MG4 UT

ARMADIO MOD. MG4 CON FORAZZE
mm 1000x450x2000 h
COD: MG4 FORAZ

PER TUTTI GLI ARMADI

A richiesta: TETTuccio INCLINATO



A richiesta: Serratura DOPPIA MAPPA su porta rinforzata





ARMADIO MOD. MG4 + ACCESSORI

L'armadio MG4 può essere completato con diversi accessori che lo rendono adatto a ogni esigenza.



ECCONE ALCUNI ESEMPI

CASSETTIERA PER MINUTERIA

CASSETTIERA A 8 C.TI

MM 965x400x300 h

COD: B8-MG4



DIVISORI A CAVALIERE h 250

Armadio MOD. MG4: NUOVA VERSIONE



ARMADI

Dotato di tramezza centrale con grimalgiere e chiusura a serratura 8 piani spostabili da un lato, 4 piani spostabili portacartellette dall'alto.

Dimensioni: mm 1000x450x2000 h; **COD: MG4+8-450**

mm 1000x600x2000 h; **COD: MG4+8-600**



ARMADI AD ANTE SCORREVOLI

Armadi versione monoblocco ad ante scorrevoli. Interamente saldato con tramezza centrale, molto robusto, con 4 + 4 piani spostabili, rinforzati, chiusura a serratura. Disponibile nei colori Grigio RAL 7004 o Grigio chiaro RAL 7035.

Misure:

mm 1500x450x2000 h; **COD: SC. M. 1500**
 mm 1500x600x2000 h; **COD: SC. M. 15x60**

mm 1200x450x2000 h; **COD: SC. M. 1200**
 mm 1200x600x2000 h; **COD: SC. M. 12x60**



SOPRALZI AD ANTE SCORREVOLI

Armadi versione monoblocco ad ante scorrevoli. Interamente saldati con tramezza centrale. Disponibile anche con top in laminato color Grigio, con 1 + 1 piani spostabili, chiusura a serratura. Disponibile nei colori Grigio RAL 7004 o Grigio chiaro RAL 7035.

Misure:

mm 1200x450x1000 h; **COD: SPR. M. 1200**
 mm 1500x450x1000 h; **COD: SPR. M. 1500**
 mm 1800x450x1000 h; **COD: SPR. M. 1800**

mm 1200x600x1000 h; **COD: SPR. M. 12x60**
 mm 1500x600x1000 h; **COD: SPR. M. 15x60**

A richiesta viene fornito top in laminato per abbellire il sopralzo usandolo come libreria.

ARMADI SICUREZZA



MOD: SAF

Armadio in lamiera spess. 12/10
con 4 ripiani spostabili, ante a battente
e serratura doppia mappa a triplice espansione.

MISURE: mm 1000x500x2000 h

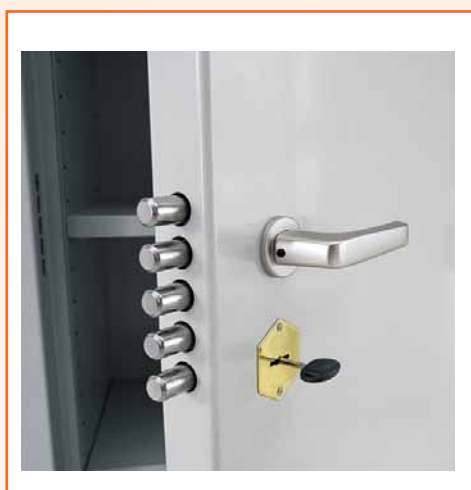
NB.

Peso Armadio kg 100

Viene fornito smontato salvo altra
indicazione per favorire posizionamento in loco.

ARMADI



**MOD: Z**

Armadi in lamiera spess. 30/10
con 4 ripiani spostabili, ante a battente e serratura
doppia mappa a triplice espansione.

MISURE:

Z 70: mm 750x500x1750 h kg. 175

Z 100: mm 1000x500x2000 h kg. 244

Z 160: mm 1000x600x2000 h kg. 289

NB:

Forniti smontati salvo altra indicazione

DISPONIBILI ANCHE CON CHIUSURA A COMBINAZIONE

ARMADI PER SOSTANZE PERICOLOSE



Disponibili anche h 1130;
Interno:
2 piani spostabili + vasca di raccolta.
Misure mm 1000x450x1130 h
COD: PORTAVERNICI MD

Armadi per sostanze chimiche infiammabili a norma, completi di fori per areazione con sistema che impedisce l'intrusione di corpi incandescenti.

Interno: 4 piani spostabili forati che permettono lo sgocciolamento e vasca inferiore per recupero liquidi.

Verniciatura colore GIALLO con polveri epossidiche a bassa infiammabilità, cottura a forno 180°.

Cartelli di segnalazione come prescritto dalla normativa di riferimento.

Piedini con predisposizione per messa a terra elettrica.

Chiusura con serratura

Dimensioni:

mm 1000x450x2130 h

COD: PORTAVERNICI 450

mm 1000x600x2130 h

COD: PORTAVERNICI 600



ARREDO UFFICIO



ARREDO UFFICIO

NON SOLO TAVOLI RETTANGOLARI...



Composizione in foto:
2 scriv. Onda
mm 1600x800/1200
1 divisorio h 400
2 cass.re CZ3

ARREDO UFFICIO

PREVENTIVI MIRATI PER OGNI NECESSITA'



Composizione in foto:
4 scriv. Compact
mm 1800x1600
4 divisorio h 300
2 penisole
4 cass.re BC3/1

ARREDO PER ACCOGLIENZA



Esempio di bancone reception.
Mod. Compact Wait

PANCHE ATTESA CON SEDUTA IN METALLO



Panca attesa.
Mod. 1000 Fe



Mod. 1002 Fe

SCRIVANIE



SCRIVANIA SMONTABILE LOGICA

Fornita con il piano in laminato color noce o grigio, struttura chiusa sui 3 lati di colore grigio chiaro o antracite.

Come si vede dalla foto è possibile applicare al telaio cassettiere pensili a 2 o 3 cassetti.

Cass. a 2 cassetti: **MOD. FCF2**

Cass. a 3 cassetti: **MOD. FCF3**

Misure disponibili scrivanie:

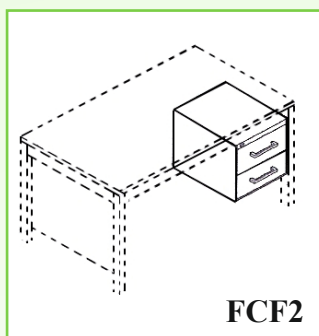
mm 1200x800x720 h; **MOD. LOGICA 12**

mm 1400x800x720 h; **MOD. LOGICA 14**

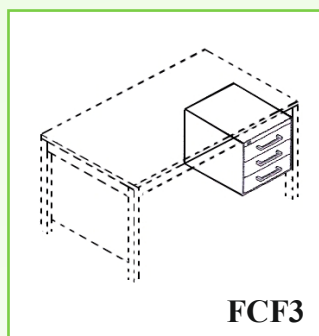
mm 1600x800x720 h; **MOD. LOGICA 16**

mm 1800x800x720 h; **MOD. LOGICA 18**

Cassettiere per ufficio



FCF2



FCF3



CZ3



CASSETTIERE PENSILI

In metallo per scrivanie a 2 o 3 cassetti.

Mod: FCF2 mm 430x580x380 h

Mod: FCF3 mm 430x580x380 h

CASSETTIERA IN METALLO

Cassettera per ufficio su ruote in metallo.

con maniglie in tubolare

mm 430x580x540 h

CZ 3: cass.ra 3 cassetti

CZ 3/1: cass.ra 3 cassetti + 1 porta penne

con maniglie a mezzaluna

mm 430x580x540 h

BC 3: cass.ra 3 cassetti

BC 3/1: cass.ra 3 cassetti + 1 porta penne

SCRIVANIE



SCRIVANIA MOD: OMEGA

mm 1400x800x720 h COD: SCR.OMEGA 140
mm 1600x800x720 h COD: SCR.OMEGA 160
mm 1800x800x720 h COD: SCR.OMEGA 180
mm 2000x800x720 h COD: SCR.OMEGA 200

A richiesta gambe regolabili da mm 600 ad 800

Struttura in acciaio verniciatura colore grigio metallizzato, predisposta per alloggiamento cavi.
Piano scrivania in nobilitato spess. 25 mm
Colore Grigio, Rovere chiaro, Noce chiaro.



SCRIVANIA MOD: COMPACT

ad angolo DESTRA o SINISTRA
mm 1600x1200x720 h
mm 1600x1600x720 h
mm 1800x1600x720 h

A richiesta gambe regolabili da mm 600 ad 800

Struttura in acciaio verniciatura colore grigio metallizzato, predisposta per alloggiamento cavi.
Piano scrivania in nobilitato spess. 25 mm
Colore Grigio, Rovere chiaro, Noce chiaro.

NB:

Nella foto installato con pannello di divisione laterale optional.



TAVOLI RIUNIONI

Struttura in acciaio verniciatura a polvere.

Piani di lavoro grigio, rovere o noce:
rettangolari con penisole finali
mm 2860x1000x720 h COD: Meet-286x100
mm 3500x1000x720 h COD: Meet-350x100

ovale pezzo unico
mm 2200x1100x720 h COD: Meet-220x110

ARMADI SMONTATI



ARREDO UFFICIO

COMPOSIZIONE IN FOTO:

2 ARMADI h 2000 (1 ANTE PIENE, 1 ANTE VETRO)

2 SOPRALZI h 880 (1 ANTE PIENE, 1 ANTE VETRO)

ARMADI SMONTATI



ARREDO UFFICIO

ARMADI ALTEZZA 2000

ARMADI SMONTATI AD ANTE SCORREVOLI

Sono forniti di piani spostabili porta cartelle.

Misure disponibili e codice articolo:

mm 1200x450x2000 h (4 piani); **COD: SMON/12**

mm 1500x450x2000 h (4 + 4 piani); **COD: SMON/15**

mm 1800x450x2000 h (4 + 4 piani); **COD: SMON/18**

N.B. Disponibili anche h 1600 e 2500

SOPRALZI PER SOPRACITATI ARMADI

SOPRALZI SMONTATI Altezza 880 o 740 mm. Sono forniti con 1 piano spostabile

Misure e codice articolo:

mm 1200x450x880 h (1 piano);

mm 1500x450x880 h (1 + 1 piano);

mm 1800x450x880 h (1 + 1 piano);

COD: SPR12 SMON

COD: SPR15 SMON

COD: SPR18SMON

LIBRERIE

LIBRERIE SMONTATE

Con telaio con zoccolo e top in laminato grigio.

Sono fornite con 1 piano spostabile.

Misure disponibili e codice articolo:

mm 1200x450x1030 h (1 piano); **COD: LIB. 12**

mm 1500x450x1030 h (1 + 1 piano); **COD: LIB. 15**

mm 1800x450x1030 h (1 + 1 piano); **COD: LIB. 18**

Composizione altezza:

Struttura h mm 880 + zoccolo mm 120 + tavola 30

Tutti gli armadi smontati sono disponibili anche nelle profondità mm 370 e 600

COLORI DISPONIBILI: GRIGIO RAL 7035, BIANCO RAL 9016, NERO RAL 9005, SABBIA RAL 1013

POSSIBILI VARIANTI PER ARMADI UFFICIO

Armadi h 2500 con 5 o 6 ripiani

mm 1200x450x2500 h COD: SMON. 120 - 250 h

mm 1500x450x2500 h COD: SMON. 150 - 250 h

mm 1800x450x2500 h COD: SMON. 180 - 250 h

Forniti smontati salvo richiesta

ARMADI ANTE VETRO



ALTEZZA 2500



ARREDO UFFICIO

MOBILI ANTE VETRO per ogni esigenza:
armadi ante battenti o scorrevoli, sopralzi per
detti, librerie complete di top e zoccolo

Composizione ante vetro in foto:
armadio mm 1200x h 2000 + sopralzo

Cod: SMONT. 120 - VETRO

SPR-SMONT 120-VETRO

Misure disponibili in mm.

Lunghezze: 1000, 1200, 1500, 1800

Profondità: 370, 450, 600

Altezze : da 740 a 2500

CLASSIFICATORI

I classificatori per cartelle sospese e schede, sono disponibili a 2, 3 o 4 cassetti con aste porta cartelle o divisori per schede.

Misure in mm:

mod. CLASS. 2 Cti = 500x680x760 h

mod. CLASS. 3 Cti = 500x680x1080 h

mod. CLASS. 4 Cti = 500x680x1400 h

Interno cass.ti = 395x600x280 h



ARREDO UFFICIO

PORTA COMPUTER

MOD. VELA



mm 660x930x790 h
con 1 porta tastiera
colore grigio o ciliegio

CARRELLINO PORTA TOWER

mod. Tower Trolley

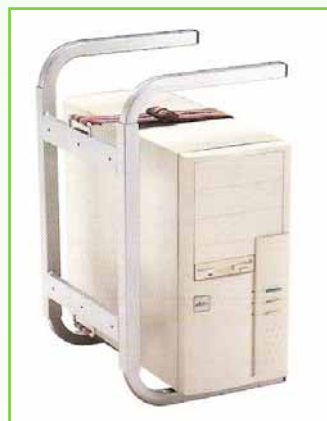


mm 480x270x50 h
In laminato Colori:
Grigio, Antracite, Noce

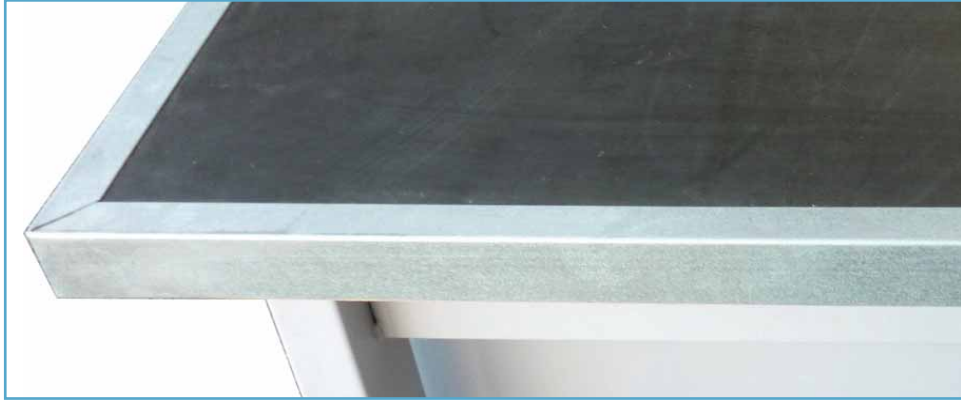
PORTA TOWER PER SCRIVANIE (applicazione alla gamba o alla tavola)

Mod. TOWER SERVICE

Mod. TOWER WINNER



BANCHI



BANCHI DA LAVORO MODELLO BM - PIANO METALLO

Pianale superiore in lamiera forniti monoblocco o smontati.

Caratterizzati da una accurata e robusta costruzione, vengono realizzati con strutture in tubolare sez. 60x40 e 80x40.

Pianale superiore lamiera in 25/10 rinforzato, con bordo sui 3 lati oppure verso il basso.

Piano inferiore lamiera 10/10 con rinforzi.

Fasce superiori di collegamento lamiera spess. 15/10.

Tutti i cassetti scorrono su guide semplici con cuscinetti a sfera in metallo e sono completi di serrature.

I vari modelli danno la possibilità di ottenere svariate soluzioni per ogni esigenza.



Banchi Piano Metallo



BANCO MOD. BM-SC

Banco con piano superiore in ferro e piano inferiore.

mm 1000x750x900 h; COD: **BM 1000 SC**

mm 1200x750x900 h; COD: **BM 1200 SC**



BANCO MOD. BM-1C

Banco con piano superiore in ferro, piano inferiore e 1 cassetto scorrevole su cuscinetti a sfera.

mm 1000x750x900 h; COD: **BM 1000 1C**

mm 1200x750x900 h; COD: **BM 1200 1C**



BANCO MOD. BM-1 ARM

Banco con piano superiore in ferro, piano inferiore e 1 armadietto con all'interno 1 cassetto e 1 ripiano.

mm 1000x750x900 h; COD: **BM 1000 1.ARM**

mm 1200x750x900 h; COD: **BM 1200 1.ARM**



BANCO MOD. BM-1C.RA 3C

Banco con piano superiore in ferro, piano inferiore e 1 cassettera a 3 cassetti scorrevoli su cuscinetti a sfera.

mm 1000x750x900 h; COD: **BM 1000 1CRA 3C**

mm 1200x750x900 h; COD: **BM 1200 1CRA 3C**



BANCO MOD. BM-1C.RA 4C

Banco con piano superiore in ferro, piano inferiore e 1 cassettera a 4 cassetti scorrevoli su cuscinetti a sfera.

mm 1000x750x900 h; COD: **BM 1000 1CRA 4C**

mm 1200x750x900 h; COD: **BM 1200 1CRA 4C**



BANCO MOD. BM 15-SC

Banco con piano superiore in ferro e piano inferiore.

mm 1500x750x900 h; **COD: BM 1500 SC**



BANCO MOD. BM 15-1C

Banco con piano superiore in ferro, piano inferiore e 1 cassetto scorrevole su cuscinetti a sfera.

mm 1500x750x900 h; **COD: BM 1500 1C**



BANCO MOD. BM-1 ARM

Banco con piano superiore in ferro, piano inferiore e 1 armadietto con all'interno 1 cassetto e 1 ripiano.

mm 1500x750x900 h; **COD: BM 1500 1.ARM**



BANCO MOD. BM-2 ARM

Banco con piano superiore in ferro, piano inferiore e 2 armadi con 1 piano e 1 cassetto all'interno.

mm 1500x750x900 h; **COD: BM 1500 2.ARM**



BANCO MOD. BM 15-C.RE 3C

Banco con piano superiore in ferro, piano inferiore e 1 o 2 cassettiere a 3 cassetti scorrevoli su cuscinetti a sfera.

mm 1500x750x900 h; **COD: BM 1500 1CRA 3C**

mm 1500x750x900 h; **COD: BM 1500 2CRE 3C**



BANCO MOD. BM 15-1C.RA 4C

Banco con piano superiore in ferro, piano inferiore e 1 cassettiere a 4 cassetti scorrevoli su cuscinetti a sfera.

mm 1500x750x900 h; **COD: BM 1500 1CRA 4C**

Colore di serie Grigio RAL 7004, possibili altre varianti come ad esempio in foto: struttura BLU RAL 5017, cassetti Grigio RAL 7004



BANCO MOD. BM 15-2C.RA 4C

Banco con piano superiore in ferro, piano inferiore e 2 cassettiere a 4 cassetti scorrevoli su cuscinetti a sfera.

mm 1500x750x900 h; **COD: BM 1500 2CRA 4C**



BANCO MOD. BM 20-SC

Banco con piano superiore in ferro e piano inferiore.

mm 2000x750x900 h; COD: BM 2000 SC

**A RICHIESTA
SPONDINE PER PIANO INFERIORE**



BANCO MOD. BM 20-1C

Banco con piano superiore in ferro, piano inferiore e 1 cassetto scorrevole su cuscinetti a sfera.

mm 2000x750x900 h; COD: BM 2000 1C

BANCO MOD. BM 20-2C

Banco con piano superiore in ferro, piano inferiore e 2 cassetti scorrevoli su cuscinetti a sfera.

mm 2000x750x900 h; COD: BM 2000 2C

A RICHIESTA SPONDINE PER PIANO INFERIORE



BANCO MOD. BM 20-3C

Banco con piano superiore in ferro, piano inferiore e 3 cassetti scorrevoli su cuscinetti a sfera.

mm 2000x750x900 h; COD: BM 2000 3C

BANCO MOD. BM 9/2000

Banco con 1 cassettiera a 4 cassetti scorrevoli su cuscinetti a sfera e 1 armadietto

mm 2000x750x900 h; COD: BM 9/2000

Colore di serie Grigio RAL 7004, possibili altre varianti come ad esempio in foto:
struttura BLU, cassetti e anta Grigio



BANCO MOD. BM 9/2000

2 ARM + 1 C.RE

Banco con piano superiore e inferiore rinforzati con 1 cassettera a 4 cassetti scorrevoli su cuscinetti a sfera e 2 armadietti.

mm 2000x750x900 h;

COD: BM 9/2000

2 ARM + 1 C.RE

Accessorio montato:

Pannello forato da banco:

COD: PFB 2000



BANCO MOD. BM 2500-2C

Banco con piano superiore in ferro, piano inferiore con 3 coppie gambe. mm 2500x750x900 h;

2 cassetti: **COD: BM 2500 2C**

senza cassetti: **COD: BM 2500 SC**

BANCO MOD. BM 3000-2C

Banco con piano superiore in ferro, piano inferiore con 3 coppie gambe. mm 3000x750x900 h;

2 cassetti: **COD: BM 3000 2C**

senza cassetti: **COD: BM 3000 SC**

BANCHI DA LAVORO MODELLO B - PIANO FAGGIO

Pianale superiore in faggio multistrati forniti monoblocco o smontati. Caratterizzati da una accurata e robusta costruzione, vengono realizzati con strutture in tubolare sez. 60x40 e 80x40.

Pianale superiore in faggio multistrati spess. 40 mm.

Piano inferiore lamiera 10/10 con rinforzi.

Fasce superiori di collegamento lamiera spess. 15/10.

Tutti i cassetti scorrono su guide semplici con cuscinetti a sfera in metallo e sono completi di serrature.

I vari modelli danno la possibilità di ottenere svariate soluzioni per ogni esigenza.



Banchi Piano Faggio



TAVOLO HOBBY

Il tavolo ha il piano superiore in faggio multistrato da mm 30, è dotato di 1 cassetto e di 1 pannello in lamiera forata da parete; mm 1000x600x900 h. **COD. VENDITA: HOBBY**



BANCO MOD. B-1000

Banco con piano superiore in faggio multistrato spessore 40 e piano inferiore. mm 1000x750x900 h; **COD: B-1000**



BANCO MOD. B1-1000

Banco con piano superiore in faggio multistrato, piano inferiore e 1 cassetto scorrevole su cuscinetti a sfera. mm 1000x750x900 h; **COD: B1-1000**



BANCO MOD. B2-1000

Banco con piano superiore in faggio multistrato, spessore 40mm, piano inferiore e 1 cassettiera a 3 cassetti scorrevoli su cuscinetti a sfera. mm 1000x750x900 h; **COD: B2-1000**



BANCO MOD. B3-1000

Banco con piano superiore in faggio multistrato, spessore 40 mm, piano inferiore e 1 armadietto con all'interno 1 cassetto e 1 ripiano. mm 1000x750x900 h; **COD: B3-1000**



BANCO MOD. B2 4C-1000

Banco con piano superiore in faggio multistrato, piano inferiore e 1 cassettiera a 4 cassetti scorrevoli su cuscinetti a sfera. mm 1000x750x900 h; **COD: B2 1CRA 4C-1000**



BANCO MOD. B-1500

Banco con piano superiore in faggio multistrato spessore 40 mm e piano inferiore in lamiera rinforzato.
mm 1500x750x900 h; **COD: B-1500**



BANCO MOD. B1-1500

Banco con piano superiore in faggio multistrato, piano inferiore e 1 cassetto scorrevole su cuscinetti a sfera.
mm 1500x750x900 h; **COD: B1-1500**



BANCO MOD. B1-1500 2C

Banco con piano superiore in faggio multistrato, piano inferiore e 2 cassette scorrevoli su cuscinetti a sfera.
mm 1500x750x900 h; **COD: B1-1500 2C**



BANCO MOD. B2-1500

Banco con piano superiore in faggio multistrato, piano inferiore e 1 cassettera a 3 cassette.
mm 1500x750x900 h; **COD: B2-1500**



BANCO MOD. B2-1500 2CRE

Banco con piano superiore in faggio multistrato, spessore 40 mm, piano inferiore e 2 cassettiere a 3 cassette.
mm 1500x750x900 h; **COD: B2-1500 2CRE**



BANCO MOD. B2 4C-1500

Banco con piano superiore in faggio multistrato, piano inferiore e 1 cassettera a 4 cassette scorrevoli.
mm 1500x750x900 h; **COD: B2 1CRA 4C-1500**



BANCO MOD. B3-1500

Banco con piano superiore in faggio multistrato, spessore 40 mm, piano inferiore e 1 armadietto con all'interno 1 cassetto e 1 ripiano.
mm 1500x750x900 h; **COD: B3 1500**



BANCO MOD. B3-1500 2A

Banco con piano superiore in faggio multistrato, spessore 40 mm, piano inferiore e 2 armadietti.
mm 1500x750x900 h; **COD: B3-1500 2A**



BANCO MOD. B9-1500

Banco con piano superiore in faggio multistrato, piano inferiore e 1 cassetteria a 4 cassetti e 1 armadietto.
mm 1500x750x900 h; **COD: B9-1500**



BANCO MOD. B9-1500 2CRE

Banco con piano superiore in faggio multistrato, piano inferiore e 2 cassettiere a 4 cassetti scorrevoli.
mm 1500x750x900 h; **COD: B9-1500 2CRE**



BANCO MOD. B9-1500 VERDE

Banco con piano superiore in faggio multistrato, piano inferiore, 1 cassetteria a 4 cassetti e 1 armadietto con colorazione Verde.
mm 1500x750x900 h; **COD: B9-1500 VERDE**



BANCO MOD. B1 - 1500 CH/BLU

Banco con piano superiore in faggio multistrato, piano inferiore, 1 cassetto, chiusura su 3 lati. A richiesta piano intermedio.
mm 1500x750x900 h; **COD: B1 - 1500 CH**



BANCO MOD. B-2000

Banco con piano superiore in faggio multistrato, spessore 40 mm piano inferiore rinforzato. mm 2000x750x900 h;

COD: B-2000

BANCO MOD. B1-2000 2C
Banco con piano superiore in faggio multistrato, spessore 40 mm, piano inferiore, rinforzato, 2 cassetti scorrevoli su cuscinetti. mm 2000x750x900 h;
COD: B1-2000 2C



A RICHIESTA SPONDINE PERIMETRALI PER PIANO INFERIORE



BANCO MOD. B1-2000 3C

Banco con piano superiore in faggio multistrato, piano inferiore, 3 cassetti. mm 2000x750x900 h;

COD: B1-2000 3C

Per versione 1 c.to
COD: B1-2000 1C



BANCO MOD. B2-2000

Banco con piano superiore in faggio multistrato, piano inferiore e 1 cassettera a 3 cassetti scorrevoli. mm 2000x750x900 h; **COD: B2-2000**



BANCO MOD. B2-2000 2CRE

Banco con piano superiore in faggio multistrato, piano inferiore e 2 cassette a 3 cassetti scorrevoli. mm 2000x750x900 h; **COD: B2-2000 2CRE**



BANCO MOD. B3-2000

Banco con piano superiore in faggio multistrato, spessore 40 mm, piano inferiore e 1 armadietto. mm 2000x750x900 h; **COD: B3-2000**



BANCO MOD. B3-2000 2A

Banco con piano superiore in faggio multistrato, spessore 40 mm, piano inferiore e 2 armadietti. mm 2000x750x900 h; **COD: B3-2000 2A**



BANCO MOD. B7-2000

Banco con piano superiore in faggio multistrato, spessore 40 mm, piano inferiore, 2 cassetti e 1 armadietto. mm 2000x750x900 h; **COD: B7-2000**



BANCO MOD. B9-2000 1CRA

Banco con piano superiore in faggio multistrato, piano inferiore, 1 cassettiera a 4 cassetti. mm 2000x750x900 h; **COD: B9-2000 1CRA**

A richiesta pannello forato da banco



BANCO MOD. B9-2000

Banco con piano superiore in faggio multistrato, piano inferiore, 1 cassettiera a 4 cassetti e 1 armadietto. mm 2000x750x900 h; **COD: B9-2000**

A richiesta pannello forato da banco



BANCO MOD. B9-2000 2CRE

Banco con piano superiore in faggio multistrato, piano inferiore e 2 cassettiere a 4 cassetti scorrevoli. mm 2000x750x900 h; **COD: B9-2000 2CRE**

A richiesta pannello forato da banco

BANCO MOD. B9-2000 2CRE + 1 ARM

Banco con piano superiore in faggio multistrato, piano inferiore e 2 cassettiere a 4 cassetti e 1 armadietto. mm 2000x750x900 h; **COD: B9-2000 2CRE + 1 ARM**

Chiusura con serratura.



A richiesta pannello forato da banco **COD: PFB 2000**

BANCO MOD. B9-2000 1CRA + 2 ARM

Banco con piano superiore in faggio multistrato, piano inferiore e 1 cassettiere a 4 cassetti e 2 armadietti. mm 2000x750x900 h; **COD: B9-2000 1CRA + 2 ARM**

Pannello forato da banco **COD: PFB 2000**





BANCO MOD. B 2500

Banco con piano superiore in faggio multistrato, spessore 40 mm, piano inferiore senza cassetti.

mm 2500x750x900 h; **COD: B 2500**

BANCO MOD. B5

Banco con piano superiore in faggio multistrato, piano inferiore e 2 cassetti.

mm 2500x750x900 h; **COD: B5**



BANCO MOD. B4

Banco con piano superiore in faggio multistrato, piano inferiore e 2 armadietti.

mm 2500x750x900 h; **COD: B4**

BANCO MOD. B6

Banco con piano superiore in faggio multistrato, piano inferiore, 2 cassettiere a 3 cassetti.

mm 2500x750x900 h; **COD: B6**





BANCO MOD. B8-4C

Banco costruito in tubolare 80x40 con piano superiore in faggio multistrato, spess. 40 mm piano inferiore rinforzato e 4 cassetti scorrevoli su cuscinetti a sfera.
mm 3000x750x900 h; **COD: B8-4C**

Varianti: con 2 cassetti: **COD. B8-2C**
senza cassetti: **COD. B8 SC**



BANCO MOD. B8-2CRE 4C

Banco costruito in tubolare 80x40 con piano superiore in faggio multistrato, spess. 40 mm piano inferiore rinforzato e 2 cassettiere a cassetti a 4 cassetti scorrevoli su cuscinetti a sfera.

Misure interne utili dei cassetti delle cassettiere: 2 cassetti piccoli mm 60
2 cassetti grandi mm 110

mm 3000x750x900 h; **COD: B8-2CRE 4C**



BANCO MOD. B11-25/30

Banco con piano superiore in faggio multistrato, piano inferiore 1 cassetiera a 4 cassetti e 1 armadietto. Due versioni:
mm 2500x750x900 h; **COD: B11-2500**
mm 3000x750x900 h; **COD: B11-3000**



BANCO MOD. B12-25/30

Banco con piano superiore in faggio multistrato, piano inferiore 2 cassettiere a 4 cassetti e 2 armadietti. Due versioni:
mm 2500x750x900 h; **COD: B12-2500**
mm 3000x750x900 h; **COD: B12-3000**



BANCO MOD. B13-25/30

Banco con piano superiore in faggio multistrato, piano inferiore 2 cassetti centrali, 1 cassetiera a 4 cassetti e 1 armadietto sui lati. mm 3000x750x900 h; **COD: B13-3000**

Nella foto struttura blu e particolari in grigio, i colori richiesti vanno comunicati in fase di preventivo.

BANCHI SPECIALI IN VERSIONE SOLO SMONTATA



BANCO MOD. B60

Banco con cassetiera a 6 cassetti.

Cassetiera:

mm 515 Lx625 Px900 H;

4 cassetti interno utile h 70

2 cassetti interno utile h 100

Banco:

mm 2000x750x940 h;

COD: B60 sinistra



BANCO MOD. B61

Banco con cassetiera a 6 cassetti centrale.

Cassetiera:

mm 515 Lx625 Px900 H;

4 cassetti interno utile h 70

2 cassetti interno utile h 100

Banco:

mm 2000x750x940 h;

COD: B61 centrale



BANCO MOD. B62

Banco con 2 cassettiere a 6 cassetti.

Cassetiera:

mm 515 Lx625 Px900 H;

4 cassetti interno utile h 70

2 cassetti interno utile h 100

Banco:

mm 2000x750x940 h;

COD: B62

ESEMPI DI ALLESTIMENTI SPECIALI



MOD. B79

mm 2000x1000x900 h
con 2 cassettiere mod. 70
a 7 cassetti

+

Alzata speciale con pannelli
forati spostabili.

Piano multistrato faggio
spess. 40 mm.



MOD. B9 Luxury

mm 1500x750x950 h
con 2 cassettiere a 4 c.ti
4 ruote diam. 125 morsa,
maniglia, alzata con pannello
forato (lampada non inclusa).

Piano multistrato faggio
spess. 40 mm.

Banchi Vendita



BANCO MOD. BV

Banco vendita con piano superiore in faggio multistrato, spessore 40 mm, doppio ripiano inferiore, chiusura sui 3 lati con 2 cassetti centrali.

In foto nella versione da mm 2500, nella lunghezza 2000 ci sono 2 coppie gambe.

Versioni:

mm 2000x750x940 h; **COD: BV-2000**

mm 2500x750x940 h; **COD: BV-2500**

mm 3000x750x940 h; **COD: BV-3000**



BANCO MOD. BV-4C

Banco vendita con chiusura sui 3 lati con 4 cassetti centrali.

mm 2500x750x940 h;

COD: BV 4C-2500

mm 3000x750x940 h;

COD: BV 4C-3000

ATTENZIONE: LA COLORAZIONE VA' COMUNICATA IN FASE DI PREVENTIVO, DIVERSAMENTE SI INTENDE GRIGIO RAL 7004



BANCO MOD. BV 2+4

Banco vendita con chiusura sui 3 lati 2 cassetti centrali e 4 cassettiere a 3 cassetti.

mm 2500x750x940 h;

COD: BV 2+4-2500

mm 3000x750x940 h;

COD: BV 2+4-3000



BANCO MOD. BV 4+4

Banco vendita con chiusura sui 3 lati 4 cassetti centrali e 4 cassettiere a 3 cassetti.

mm 2500x750x940 h;

COD: BV 4+4-2500

mm 3000x750x940 h;

COD: BV 4+4-3000

BANCONI PER LINEE DI MONTAGGIO

Banchi con struttura in tubolare 80x40,
piano in laminato spess. mm 27 con bordi arrotondati.
Diverse misure in lunghezza e profondità,
a richiesta si completa con cassetti, armadietti, cassettiere,
portalampe ed alzate. Anche su misura.



In foto mm 3500 x 900 x 950 h. **MOD. T.MONT. 3500/900**

BANCHI

TUTTI I NOSTRI BANCHI SONO FORNIBILI NELLA VERSIONE SMONTABILE.



BANCO ECONOMICO SMONTATO
1200x750x900 piano faggio spessore 30
1500x750x900 piano faggio spessore 30
2000x750x900 piano faggio spessore 30

**A RICHIESTA:
SENZA PIANO INFERIORE**



COMPLEMENTI E ACCESSORI PER BANCHI



CASSETTIERA MOD. BS

Cassetto scorrevole su cuscinetti a sfera, completo di guida da fissare al tavolo e chiusura a serratura.

Misura esterna: mm 515x630x80 h

Misura interna: mm 480x570x70 h

COD. Vendita: BS



CASSETTIERA MOD. BC

Cassetto scorrevole su cuscinetti a sfera, completo di guida da fissare al tavolo e chiusura a serratura.

Misura esterna: mm 515x630x220 h

Misura interna: mm 480x570x160 h

COD. Vendita: BC



CASSETTIERA BANCO 3 C.TI

Cassetto da banco a 3 cassetti scorrevoli su cuscinetti a sfera, con chiusura a serratura.

Misura esterna cassetto: mm 515x625x370 h

Interno ut. dei cassetti: mm 410x520x70 h

COD. Vendita: CASS.B 3C



CASSETTIERA BANCO 4 C.TI

Cassetto da banco a 4 cassetti scorrevoli su cuscinetti a sfera, con chiusura a serratura.

Misura esterna cassetto:

mm 515x625x605 h

Interno ut. dei cassetti:

n° 2 cassetti con mm 410x520x70 h

n° 2 cassetti con mm 410x520x160 h

COD. Vendita: CASS.B 4C



ARMADIETTO DA BANCO

Armadietto da banco, anta con chiusura a serratura, all'interno 1 pianetto e 1 cassetto.

Misura esterna cassetto:

mm 520x625x605 h

COD. Vendita: ARM.B



PANNELI PORTA ATTREZZI DA BANCO

Pannelli da parete in lamiera forata con fori da \varnothing 5 mm con 1 pianetto.

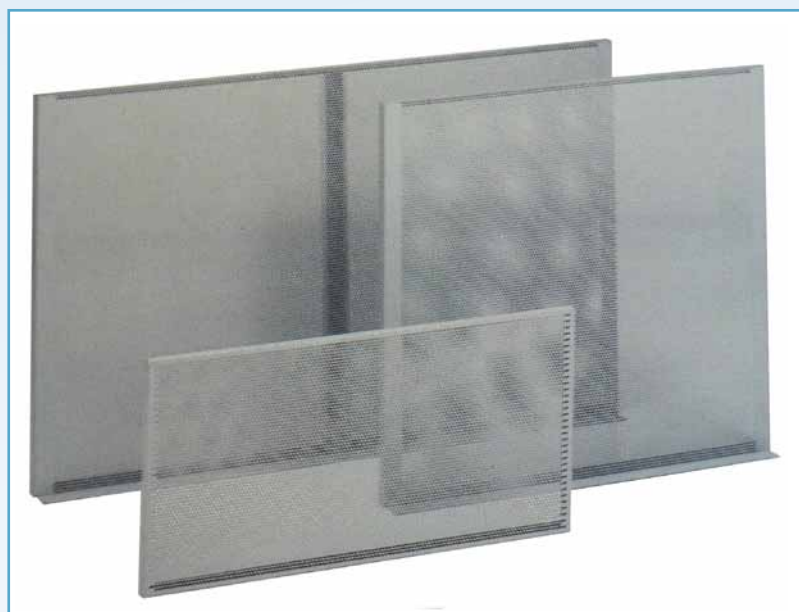
Misure:

mm 1000x960 h; **COD: PFB 100**

mm 1500x960 h; **COD: PFB 150**

mm 2000x960 h; **COD: PFB 200**

mm 2500x960 h; **COD: PFB 250**



PANNELLI PORTA ATTREZZI DA PARETE

Pannelli da parete in lamiera forata con fori da \varnothing 5 mm.

Misure:

mm 1000x500 h; **COD: PP 50**

mm 1000x920 h; **COD: PP 100**

mm 1500x920 h; **COD: PP 150**

mm 2000x920 h; **COD: PP 200**

mm 2500x920 h. **COD: PP 250**



ALZATE A 2 PIANI PER BANCHI DA LAVORO

Misure:

mm 1000x200x450 h; **COD: ALZ 100**

mm 1500x200x450 h; **COD: ALZ 150**

mm 2000x200x450 h; **COD: ALZ 200**

mm 2500x200x450 h; **COD: ALZ 250**

GANCI PORTA-UTENSILI

Accessori per i pannellin forati (ø 5 mm) proponiamo ganci portautensili di diversa forma e misura.



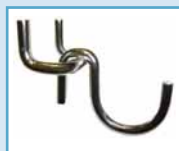
A mensola singola **ART. 274**
cm 5: **COD: GANCI CM 5**
cm 10: **COD: GANCI CM 10**
cm 15: **COD: GANCI CM 15**



A occhio:
COD: GANCI ART. 269



A mensola doppia: cm 10
COD: GANCI ART. 273



A uncino:
COD: GANCI ART. 264

NUOVA PRODUZIONE

MOD. BANCO GARAGE

Struttura in tubolare 60x40
con crociera inferiore.

cassetto BS
piano in betulla sp. 30

mm 1500x750x900 h
COD: BANCO GARAGE

A richiesta alzata con fondo
in lamiera forata e pianetto.



BANCHI



MOD. BANCO ECONOMICO

Struttura in tubolare 60x40
senza piano o crociera inferiore.
Tavola bilaminato colore grigio con bordi neri.

mm 1300x800x800 h; **COD: B-ECO 1300**
mm 1600x800x800 h; **COD: B-ECO 1600**
mm 1800x800x800 h; **COD: B-ECO 1800**

Realizzabili anche con piani in ferro e faggio
multistrato nella profondità di 750 mm.

Tavoli Laboratorio



TAVOLO LABORATORIO MOD. A

Struttura in tubolare 60x40x2, piano superiore in laminato colore grigio o tek con bordi in abs nero. Dotato di crociera inferiore e cassetto scorrevole su cuscinetti a sfera.

mm 1000x750x800 h; **COD: TAV.LAB.A-1000**

mm 1500x750x800 h; **COD: TAV.LAB.A-1500**

mm 2000x750x800 h; **COD: TAV.LAB.A-2000**

mm 2500x750x800 h; **COD: TAV.LAB.A-2500**

BANCHI



TAVOLO LABORATORIO MOD. B.

Struttura in tubolare 60x40x2, piano superiore in laminato colore grigio o tek, con bordi in abs nero.

Dotato di crociera inferiore e cassetiera a 3 cassetti scorrevoli su cuscinetti a sfera.

mm 1000x750x800 h; **COD: TAV.LAB.B-1000**

mm 1500x750x800 h; **COD: TAV.LAB.B-1500**

mm 2000x750x800 h; **COD: TAV.LAB.B-2000**

mm 2500x750x800 h; **COD: TAV.LAB.B-2500**



TAVOLO LABORATORIO MOD. B - 4 cassetti

Dotato di piano inferiore e cassetiera a 4 cassetti scorrevoli su cuscinetti a sfera.

mm 1000x750x800 h; **COD: TAV.LAB.B. 4c. 1000**

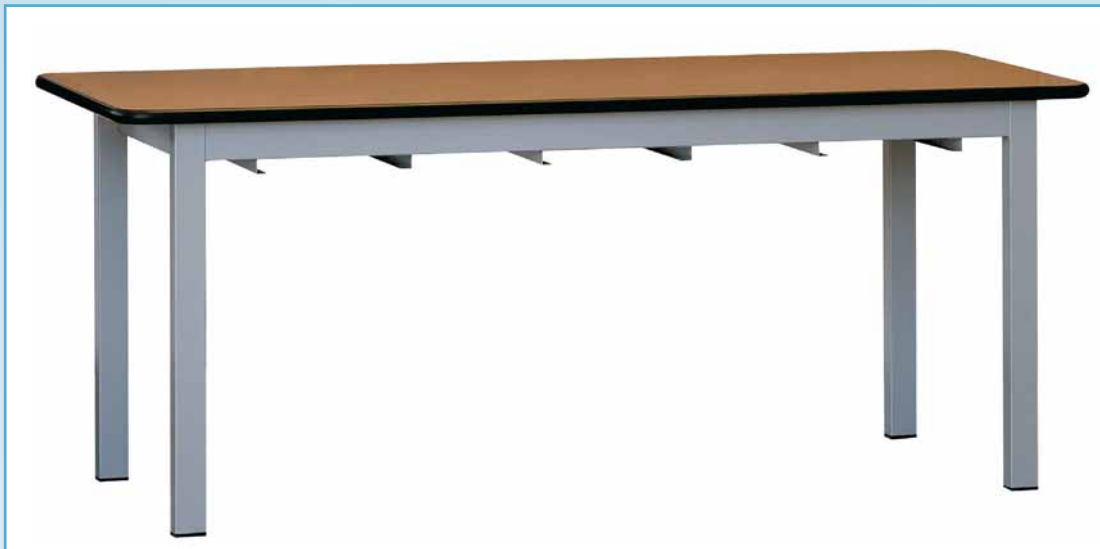
mm 1500x750x800 h; **COD: TAV.LAB.B. 4c. 1500**

mm 2000x750x800 h; **COD: TAV.LAB.B. 4c. 2000**

mm 2500x750x800 h; **COD: TAV.LAB.B. 4c. 2500**

TELAIO PORTA LAMPADA - SU RICHIESTA

Tavoli Mensa



TAVOLO MENSA MOD. TM

Struttura in tubolare 60x40x2, piano superiore in laminato colore grigio o tek, con bordi in pvc nero arrotondati. C'è la possibilità di applicare guide per alloggiare sgabelli.

mm 1000x750x800 h; **COD: TM-1000**

mm 1500x750x800 h; **COD: TM-1500**

mm 2000x750x800 h; **COD: TM-2000**

mm 2500x750x800 h; **COD: TM-2500**



SGABELLI SERIE 3

Struttura in tubolare cromato con sedile in laminato color tek (TK) oppure grigio (GR).

Diametro seduta 30 cm, altezze:

Senza anello poggia piedi:

mm 500; **COD: SG.500 TK-SG 500 GR**

Con anello poggia piedi:

mm 600; **COD: SG.600 TK-SG 600 GR**

mm 700; **COD: SG.700 TK-SG 700 GR**



TAVOLO MOD. TM 1500 con sedie.



Sedia laminato
struttura tubo cromato,
seduta e schienale in laminato
colore grigio o teak.



SEDIA MOD. ELENA

Sedia fissa con fusto cromato o verniciato nero, ha la scocca in polipropilene ed è disponibile in diversi colori di serie. La stessa scocca può essere montata su trave per la realizzazione di sedute per attesa.

Codice Vendita: ELENA

CARRELLI



CARRELLI
CASSETTIERE



CARRELLO MOD. R/2

Carrello a 3 vasche, dotato di ruote dal \varnothing di mm 80:
mm 800x420x800 h; **COD. VENDITA: R2 3V**



Colore di serie GRIGIO RAL 7004,
altri colori su richiesta come Blu, Verde e Rosso



CARRELLO MOD. R/1

Carrello a 2 piani, dotato di ruote dal \varnothing di mm 100:
mm 900x500x800 h. **COD. VENDITA: R1**



CARRELLO MOD. R Carrello a tre vasche
dotato di ruote girevoli da \varnothing mm 100:
mm 900x500x800 h. **COD. VENDITA: R 3V**
A richiesta a 2 vasche o piani lisci



CARRELLO MOD. RP a 3 vasche rinforzate. Dotato di ruote dal \varnothing di mm 125, di cui 2 con freno:
mm 1000x600x825 h. **COD. VENDITA: RP**



CARRELLO MOD. RO

Carrello sottobanco 2 vasche,
ruote diam. 80
mm 600x500x700 h



CARRELLO CASSETTIERA 4C

Dalla linea della cassettera da banco
con 4 ruote da diam. 100, la cassettera
diventa spostabile.

2 cassetti altezza interno utile mm 70

2 cassetti altezza interno utile mm 110

A RICHIESTA RUOTE CON FRENO

mm 520x640x730 h

COD. VENDITA: CARR. CASS 4C



CARRELLO CASSETTIERA 3C

Carrello con cassettera a 3 cassetti
scorrevoli su cuscinetti a sfera, con
4 ruote da diam. 80, una vasca
inferiore e superiore.

3 cassetti altezza interno utile mm 70

A RICHIESTA RUOTE CON FRENO

mm 520x640x800 h

COD. VENDITA: CARR. CASS 3C



VARIANTI COLORI SU RICHIESTA

In foto: Struttura BLU RAL 5017

Cassetti Grigio RAL 7004

CARRELLO MOD. R4

Carrello con piano superiore in faggio sp 40 mm.
Dotato di 4 ruote girevoli \varnothing 125 di cui 2 frenanti.

mm 1000x750x900 h.

COD. VENDITA R4



CARRELLO A CASSETTIERA MOD. R/4 - 1 CRA

Il carrello è dotato di cassetiera a 3 cassetti, scorrevoli su cuscinetti a sfera.

COD. VENDITA R4-1 CRA



CARRELLO MOD. R3 F

Il carrello ha il piano superiore in faggio multistrato da mm 30, è dotato di un cassetto ed ha ruote dal \varnothing di mm 100: mm 900x500x800 h.

COD. VENDITA R3/F



CARRELLO MOD. R10

Il carrello è dotato di piano superiore in faggio multistrato sp 25 ed un armadietto con chiusura a chiave e all'interno 1 cassetto e 1 ripiano.
4 ruote da mm 125 di cui 2 con freno.
mm 1200 x 650 x 950 h

COD. VENDITA R10



CARRELLO MOD. R5

Carrello a traversini curvi portata Kg. 150, ruote \varnothing 200, altezza 1200 larghezza 400, pala 400 x 150.

COD. VENDITA: R5



CARRELLO MOD. R6

Carrello disponibile in 2 versioni:
con pianale mm 1000x 600, portata kg. 300,
2 ruote fisse \varnothing 160, 2 ruote girevoli \varnothing 160;
con pianale mm 1400x800, portata kg. 500,
2 ruote fisse \varnothing 200, 2 ruote girevoli \varnothing 200.

COD. VENDITA:

CON RUOTE \varnothing 160: R6/100x60

CON RUOTE \varnothing 200: R6/140x80



CARRELLO MOD. R6 EVO

Carrello con pianale rialzato
mm 1000 x 600
Altezza pianale 500 mm
4 ruote girevoli \varnothing 125, 2 c. freno
A richiesta seconda sponda amovibile.

COD. VENDITA: R6 EVO

CASSETTIERE PORTA UTENSILI



CARRELLI
CASSETTIERE

CASSETTIERE PORTA UTENSILI



CASSETTIERA BANCO 3 C.TI

Cassettiera da banco a 3 cassetti scorrevoli su cuscinetti a sfera, con chiusura a serratura.
Misura esterna cassettiera: mm 515x625x370 h.
Interno ut. dei cassetti: mm 410x520x70 h
COD. VENDITA: CASS.B 3C



CASSETTIERA BANCO 4 C.TI

Cassettiera da banco a 4 cassetti scorrevoli su cuscinetti a sfera, con chiusura a serratura.
Misura esterna cassettiera: mm 515x625x605 h
Interno ut. dei cassetti:
n° 2 cassetti con mm 410x520x70 h
n° 2 cassetti con mm 410x520x160 h
COD. VENDITA: CASS.B 4C



CASSETTIERA MOD. 50

Cassettiera a cinque cassetti tutti scorrevoli su cuscinetti a sfera mm 515x625x700 h
3 cassetti altezza interno utile mm 70
2 cassetti altezza interno utile mm 110
COD. VENDITA: MOD. 50



CASSETTIERA MOD. 60

Cassettiera a sei cassetti tutti scorrevoli su cuscinetti a sfera mm 515x625x900 h
4 cassetti altezza interno utile mm 70
2 cassetti altezza interno utile mm 110
COD. VENDITA: MOD. 60



PER QUANTITATIVI

CASSETTIERA MOD. GIULIA

Cassettiera a 3 cassetti tutti scorrevoli su cuscinetti a sfera.
1 cassetto altezza interno utile mm 100
2 cassetti altezza interno utile mm 260
mm 600x625x700 h
CON SPORTELLINO LATERALE SU RICHIESTA
COD. VENDITA: MOD. GIULIA

CASSETTIERA MOD. 70

Cassettera mm 717x725x1000 h.

Involucro con h 900 utile che può essere allestito con combinazioni da cassetti delle seguenti altezze: da mm 50; da 75; da 100; da 150 o da mm 200 h.

N.B. I cassetti sono dotati di porta-targhette e la serratura è a bloccaggio contemporaneo con sistema antiribaltamento.

Verniciata con polveri epossidiche in grigio, verde e blu.

A richiesta anche altri colori con sovrapprezzo.

Con guide standard portata per cassetto Kg. 100.

Con guide telescopiche portata per cassetto Kg. 200.

COD. VENDITA:

Involucro vuoto: INV. Mod. 70

Cassetti mm 50: frontalino 50 - bordo 32 - luce h 32 mm

Cassetti mm 75: frontalino 75 - bordo 32 - luce h 56 mm

Cassetti mm 100: frontalino 100 - bordo 70 - luce h 82 mm

Cassetti mm 150: frontalino 150 - bordo 120 - luce h 132 mm

Cassetti mm 200: frontalino 200 - bordo 120 - luce h 182 mm



Allestimento in foto: 9 c.ti h. 100 completi di divisori



DIVISORI PER CASSETTI

Per meglio suddividere il contenuto dei cassetti, è possibile inserire dei divisori.

Divisori fessurati: dividono il cassetto in "corsie".

Divisori lisci: suddividono ulteriormente la corsia.

Affiancate, possono formare banconi porta utensili





W E D E S



SGABELLI SERIE 3

Diametro seduta 30 cm.

Struttura in tubolare cromato con sedile in laminato color teak oppure grigio.

Altezze: mm 500 COD: **SG 500 (senza anello poggipiedi)**

mm 600 COD: **SG 600 (con anello poggipiedi)**

mm 700 COD: **SG 700 (con anello poggipiedi)**



SGABELLO MOD. GS3

Struttura in tubolare cromato con anello poggia piedi, seduta imbottita, rivestita in finta pelle Sky nero.

Versione MINI - H 500; COD: **SG.GS3 MINI**

Versione MIDI - H 600; COD: **SG.GS3 MIDI**

Versione MAXI - H 750; COD: **SG.GS3 MAXI**



SGABELLO MOD. EL 401

Sgabello con base in nylon con anello poggia piedi.

Schienale regolabile in altezza e profondità.

Seduta e schienale imbottiti e rivestiti in finta pelle

Sky nero. Versione SKY; COD: **SG. EL 401**

A richiesta in Tessuto Grigio; COD: **SG.EL 401 TES**



SGABELLO MOD. TECNICO

Sgabelli con base in nylon con ruote.

A richiesta con piedini. Alzo a gas.

Poggipiedi regolabile.

Schienale e seduta in poliuretano.



SGABELLO REGGINPIEDI

Sgabello con base in nylon

Alzo a gas.

Altezza da mm 580 a 820.

Poggipiedi regolabile.

Seduta in poliuretano.

COD: **SG. REGGI**



SGABELLO MOD. GO6

Sgabello con sedile girevole imbottito rivestito

in finta pelle, altezza regolabile con alzo a gas.

Struttura in nylon con piedini in gomma.

- a richiesta ruote girevoli

Anello poggipiedi regolabile in acciaio cromato

- su richiesta disponibile con seduta in legno.

COD: **SG.G06** altezza da mm 630 a 770.

REGOLAZIONE A GAS



SGABELLO MOD. GT/2

Sgabello girevole base nylon con anello poggiapiedi. Ha il sedile in faggio evaporato verniciato al naturale. Su richiesta con struttura in ferro. Altezza minima mm 540, massima mm 770.

COD. MOD: SG. GT2



SGABELLO MOD. GT/1

Sgabello girevole in acciaio verniciato con anello poggiapiedi. Ha il sedile e lo schienale in faggio verniciato al naturale. Altezza minima mm 530, massima mm 710.

COD. MOD: SG. GT1



SGABELLO MOD.GO/5

Sgabello girevole con sedile schienale in faggio evaporato verniciato al naturale. Sagomatura anatomica regolabile, basamento in nylon con piedini in gomma o, a richiesta, con ruote. Regolabile in altezza da mm 470 a mm 660.

COD. MOD: SG. GO5

oppure altezza da mm 560x820

COD. MOD: SG. GO5 - H2



SGABELLO MOD.GO/4 ML

Variazione del mod. GO5/5 con struttura cromata, altezza da mm 560x820

COD. MOD: SG. GO4/ML



SGABELLO MOD.GO/5 ECO

Sgabello girevole con sedile schienale in faggio evaporato verniciato al naturale. Sagomatura anatomica regolabile, basamento in nylon con piedini in gomma o, a richiesta con ruote. Regolabile in altezza da mm 540 a mm 700.

COD. MOD: SG. GO5 ECO



SEDIA LAMINATO

Struttura cromata
colore Teak



SEDIA LAMINATO

Struttura cromata
colore Grigio



SEDIA MOD. ELENA

Struttura cromata, scocca in polipropilene
COLORI: ROSSO, BLU, GRIGIO E NERO



POLTRONCINA FISSA MOD. 1000

Realizzata in fusto conificato nero, imbottitura
in resina e rivestimento in SKAY, accatastabile.



**POLTRONCINA FISSA MOD. 1000
CON BRACCIOLI**

Realizzata in fusto conificato nero, imbottitura
in resina e rivestimento in SKAY, con braccioli,
accatastabile.



PANCHE ATTESA MOD. 1000

Seduta imbottite su barra per sale d'attesa. Sono
disponibili nelle versioni da 2, 3 e 4 posti con
eventuale tavolino poggiarivista. Il rivestimento
del sedile può essere in similpelle o tessuto.



PANCHE ATTESA MOD. 1013/3

Seduta imbottite su barra per sale d'attesa. Sono
disponibili nelle versioni da 2, 3 e 4 posti con
eventuale tavolino poggiarivista. Il rivestimento
del sedile può essere in similpelle o tessuto.



MOD. KAORI

Disponibile in diversi colori.



POLTRONCINA GIREVOLE MOD. GOLF

Stesse caratteristiche della precedente ma nella versione con schienale alto.



POLTRONCINA GIREVOLE MOD. GOLF + BRACCIOLI

Poltroncina girevole con braccioli, basamento a 5 razze e movimento meccanico con elevazione a gas.



POLTRONCINA MOD. GOLF finitura SKY



POLTRONA DIREZIONALE GIREVOLE MOD. 2800



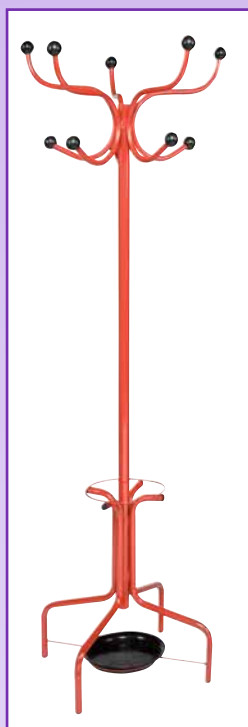
POLTRONA DIREZIONALE GIREVOLE MOD. WEB

a richiesta con poggiatesta

ATTACCAPANNI A COLONNA



Mod. 2008



Mod. 2002



Mod. 551
col. bianco



Mod. 551
col. nero

APPENDIABITI A COLONNA

Appendiabiti realizzati in tubolare verniciato nei colori bianco, rosso e nero.

COD. VENDITA:

APP. 2008 - APP. 2002 - APP. 551

ATTACCAPANNI A PARETE

APPENDIABITI MOD. 2009 e 2012

Appendiabiti a parete, realizzati in tubolare verniciato nei colori bianco, rosso e nero.

Con appendiabiti in polipropilene nero

3 posti mm 600, 4 posti mm 800, 5 posti mm 1000



Art. 2009

Da 2 - 3 - 4 - 5 posti.

Lunghezza cm 20 al posto.

In acciaio verniciato epossidico.

Colori: BIANCO - ROSSO - NERO - GRIGIO

COD. VENDITA:

APP. 2009 - 3p. APP. 2009 - 4p. APP. 2009 - 5p



Art. 2012

A 5 posti, lunghezza cm. 100.

In acciaio verniciato epossidico.

Colore GRIGIO

COD. VENDITA:

APP. 2012 - 4p. APP. 2012 - 5p



SCALE



ART. 278
SCALA DA APPOGGIO
 Montanti da mm 78x22, gradini rigati antiscivolo da mm 80, larghezza cm 40, piedini antiscivolo in gomma, applicazioni di ganci, ruote a richiesta.



ART. 196
SCALA DA APPOGGIO
 Montanti da mm 78x22, con mancorrenzi laterali in tubo tondo, gradini rigati antiscivolo da mm 80, larghezza cm 50, piedini in gomma antiscivolo.



ART. 230
SCALA A CASTELLO PIEGHEVOLE
 Struttura in trafilato rettangolare in duralluminio e mancorrenzi in tubo tondo, gradini rigati antiscivolo da mm 150 inclinazione 60°, ripiano in lastra mandorlata, 2 ruote da \varnothing 125, piedini in gomma antiscivolo.

Disponibile anche nella versione non pieghevole
Art. 211



ART. 209
SCALA A LIBRO PIEGHEVOLE
 Montanti da mm 78x22, gradini rigati antiscivolo da mm 80, vaschetta portaoggetti alla sommità, sistema antiapertura a nastro, piedini in gomma antiscivolo.



ART. 330
SGABELLO PIEGHEVOLE IN ALLUMINIO
 Struttura in tubo 50x20, gradini in lastra mandorlata mm 230x260, piedini in gomma antiscivolo.
Nella foto ART 330/MAN
 Con maniglione ad H 50 dal piano

	Nr gradini			
	2	3	4	5
Altezza piano	44	66	88	110
Larghezza	52	52	52	52
Profondità	53	79	104	132